

1. CARACTERÍSTICAS TÉCNICAS

Serie practicable con rotura de puente térmico con canal de 16 para alojamiento de herrajes.

Perfiles ensamblados con doble varilla de poliamida reforzada con fibra de vidrio de 14.8mm de ancho en cercos y travesaños y de 12mm de ancho en hojas.

Ensamblaje de perfiles con escuadras de bloqueo mecanizadas.

Anchos de cerco de 45 y 50mm y hoja de 52mm y 61.6mm.

Variantes estéticas con formas rectas, curvas o con forma de elipse.

Gama de acristalamiento desde 4 hasta 33 mm.

Posibilidad de acabados en bicolor.



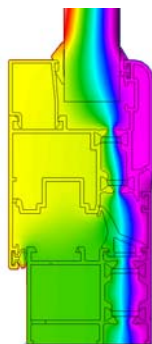
RESULTADOS DE ENSAYOS

Permeabilidad al aire	CLASE 3	Permeabilidad al aire	CLASE 3
Estanqueidad al agua	CLASE E750	Estanqueidad al agua	CLASE 9A
Resistencia a la carga de viento	CLASE C5	Resistencia a la carga de viento	CLASE C3
Aislamiento acústico R_w (C;Ctr)	31 (-1,-3) dB		
Transmitancia térmica U_w	3,3 W/(m ² K)		

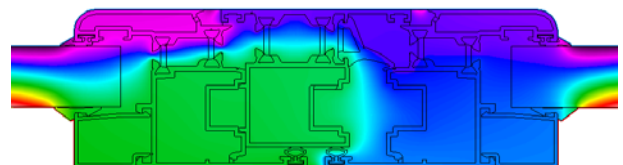
Resultados de ensayo de ventana de dos hojas de 1230 (ancho) x 1480 (alto) con cajón de persiana con vidrio tipo 4-8-4.

Resultados de ensayo de puerta balconera de dos hojas de 1500 (ancho) x 2100 (alto) con cajón de persiana con vidrio tipo 4-8-4.

CÁLCULOS TÉRMICOS



$$2800-2802 U_{\text{marco}} = 3.7 \text{ W/m}^2\text{K}$$

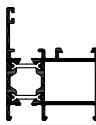
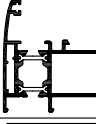
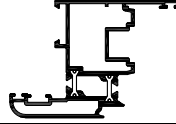
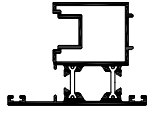
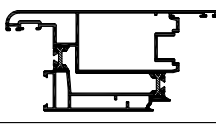
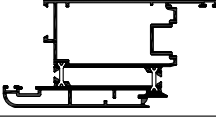
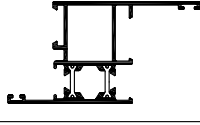
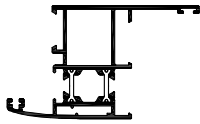
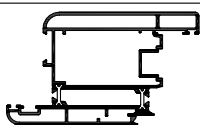
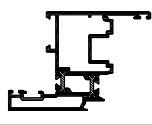
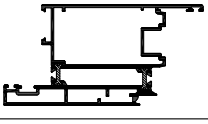
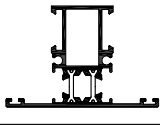
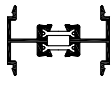
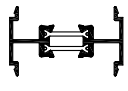


$$2802-2803-28002 U_{\text{marco}} = 5.2 \text{ W/m}^2\text{K}$$

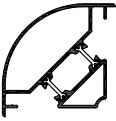
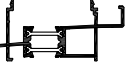
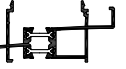
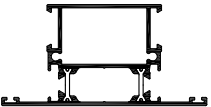

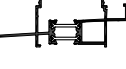

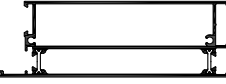
TRANSMITANCIA TÉRMICA U_w PARA DIFERENTES VIDRIOS SEGÚN NORMA UNE-EN ISO 10077-1

$U_w = 2.7 \text{ W/m}^2\text{K}$ $U_g = 1.0 \text{ W/m}^2\text{K}$ Cálculo para una ventana de 1.23 ancho x 1.48 alto	$U_w = 2.4 \text{ W/m}^2\text{K}$ $U_g = 1.0 \text{ W/m}^2\text{K}$ Cálculo para una ventana de 1.50 ancho x 2.10 alto
--	--









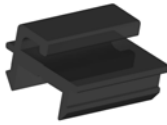









2. RELACIÓN DE PERFILES RPT

Sección	Referencia	Denominación	Poliamidas	Inercia (cm ⁴) $\begin{matrix} y \\ \\ x \end{matrix}$
	2800	Cerco de 45 mm	2 Planas de 14.8 mm	$I_x = 5.91$ $I_y = 8.92$
	2801	Cerco de 50 mm	2 Planas de 14.8 mm	$I_x = 7.07$ $I_y = 11.59$
	2802	Hoja curva	2 Planas de 12 mm	$I_x = 15.82$ $I_y = 12.95$
	2803	Inversor recto	2 Planas de 14.8 mm	$I_x = 10.26$ $I_y = 8.02$
	2804	Hoja curva de puerta de apertura exterior	2 Planas de 12 mm	$I_x = 25.47$ $I_y = 57.10$
	2805	Hoja curva de puerta	2 Planas de 12 mm	$I_x = 24.42$ $I_y = 46.18$
	2806	Cerco de 45 con solape recto de 30 mm	2 Planas de 14.8 mm	$I_x = 11.88$ $I_y = 12.38$
	2807	Cerco de 50 con solape recto de 30 mm	2 Planas de 14.8 mm	$I_x = 15.37$ $I_y = 13.81$
	2808	Hoja curva de puerta reforzada	2 Planas de 14.8 mm	$I_x = 15.37$ $I_y = 13.81$
	2809	Hoja recta	2 Planas de 12 mm	$I_x = 16.04$ $I_y = 13.42$
	2810	Hoja recta de puerta	2 Planas de 12 mm	$I_x = 47.14$ $I_y = 24.62$
	3808	Travesaño de 67 mm	2 Planas de 14.8 mm	$I_x = 8.67$ $I_y = 6.75$
	3810	Unión de cercos de 45 mm	2 Planas de 14.8 mm	$I_x = 0.97$ $I_y = 5.65$
	3811	Unión de cercos de 50 mm	2 Planas de 20 mm	$I_x = 0.97$ $I_y = 7.43$









2. RELACIÓN DE PERFILES RPT

Sección	Referencia	Denominación	Poliamidas	Inercia (cm ⁴)
	3815	Esquinero para cercos de 45 y 50 mm	2 Planas de 14.8 mm	lx = 16.92 ly = 16.92
	3816	Perfil de condensacion 70 cerco 50 mm	2 Planas de 20 mm	lx = 2.86 ly = 48.42
	3817	Perfil de condensacion 70 cerco 45 mm	2 Planas de 14.8 mm	lx = 2.86 ly = 42.75
	3825	Travesaño de 90 mm	2 Planas de 14.8 mm	lx = 12.60 ly = 22.53
	3829	Perfil de condensacion 105 cerco 45 mm	2 Planas de 14.8 mm	lx = 3.01 ly = 86.48
	3830	Perfil de condensacion 105 cerco 50 mm	2 Planas de 20 mm	lx = 3.01 ly = 94.29
	3843	Travesaño 140 mm	2 Planas de 14.8 mm	lx = 19.57 ly = 101.23
	3844	Zócalo 140 mm	2 Planas de 14.8 mm	lx = 21.05 ly = 130.38

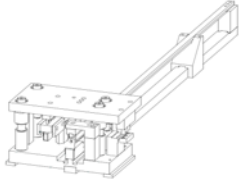
3. RELACIÓN DE ACCESORIOS

<p>300270 Juego tapas inversor recto</p>		<p>300265 Escuadra bloqueo hoja</p>	
<p>300190 Juego tapas condensación</p>		<p>300266 Escuadra bloqueo marco</p>	
<p>300163 Tapa salida de agua</p>		<p>300960 Escuadra bloqueo hoja de puerta</p>	
<p>300593 Tapa salida de agua con deflector</p>		<p>300017 Fijación de jamba</p>	
<p>300012 Grapa para junquillo</p>		<p>300440 Unión de T CE ventana</p>	
<p>300003 Escuadra alineación</p>		<p>300483 Unión de T CE puerta</p>	
<p>300054 Escuadra alineación tapajuntas</p>		<p>300170 Junta central C16-50RPT</p>	
<p>300161 Escuadra alineación interior hoja</p>		<p>300399 Junta burbuja hoja</p>	
<p>300180 Escuadra alineación exterior hoja</p>		<p>300280 Junta labio</p>	

3. RELACIÓN DE ACCESORIOS

<p>300532 Junta acristalamiento exterior EPDM</p>		<p>300769 Junta acristalamiento interior EPDM 5-6 mm</p>	
<p>300533 Junta acristalamiento interior PVC 2 mm</p>		<p>300770 Junta acristalamiento interior EPDM 6-7 mm</p>	
<p>300538 Junta acristalamiento interior PVC 3 mm</p>		<p>300771 Junta acristalamiento interior EPDM 8-9-10 mm</p>	
<p>300539 Junta acristalamiento interior PVC 4 mm</p>		<p>300609 Junta acristalamiento interior EPDM 2.5-3 mm precortada</p>	
<p>300840 Junta acristalamiento interior PVC 6 mm</p>		<p>300636 Junta acristalamiento interior EPDM 4-5 mm precortada</p>	
<p>300841 Junta acristalamiento interior PVC 8 mm</p>		<p>300610 Junta acristalamiento interior EPDM 6-7 mm precortada</p>	
<p>300711 Junta acristalamiento interior EPDM 2-2.5 mm</p>		<p>300839 Junta acristalamiento interior EPDM 8-9 mm precortada</p>	
<p>300767 Junta acristalamiento interior EPDM 3-3.5 mm</p>		<p>301230 Junta acristalamiento interior EPDM 9-10 mm precortada</p>	
<p>300768 Junta acristalamiento interior EPDM 4-5 mm</p>		<p>301280 Troquel 1 series canal 16</p>	

3. RELACIÓN DE ACCESORIOS

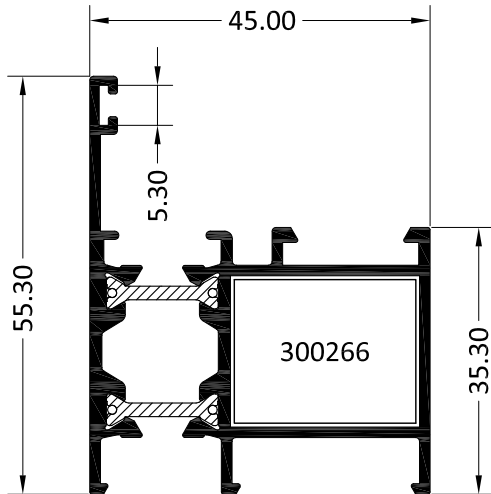
301281 Troquel 2 series canal 16			

4. PERFILES

2800 (2726+2725)

Cerco de 45

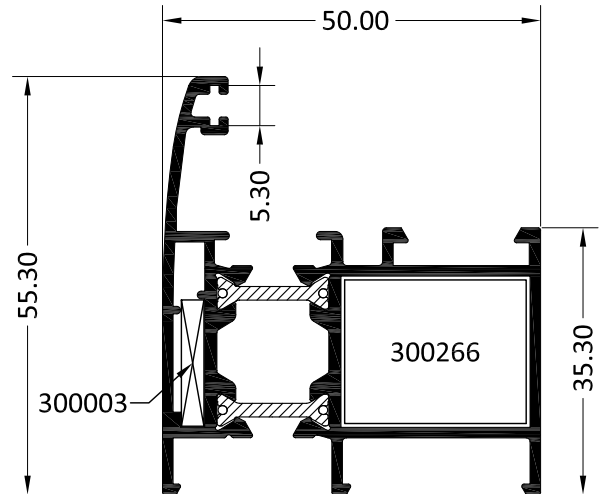
Inercia (cm ⁴)	Ix	5.91	Iy	8.92
----------------------------	----	------	----	------



2801 (2727+2725)

Cerco de 50

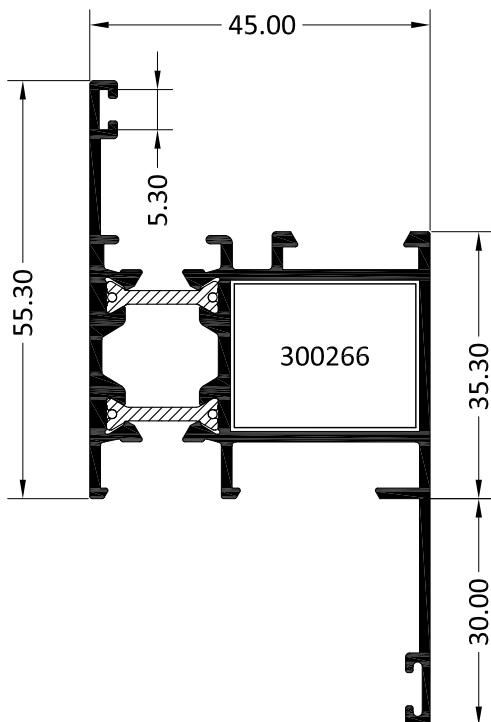
Inercia (cm ⁴)	Ix	7.07	Iy	11.59
----------------------------	----	------	----	-------



2806 (2726+2737)

Cerco de 45 con solape recto de 30

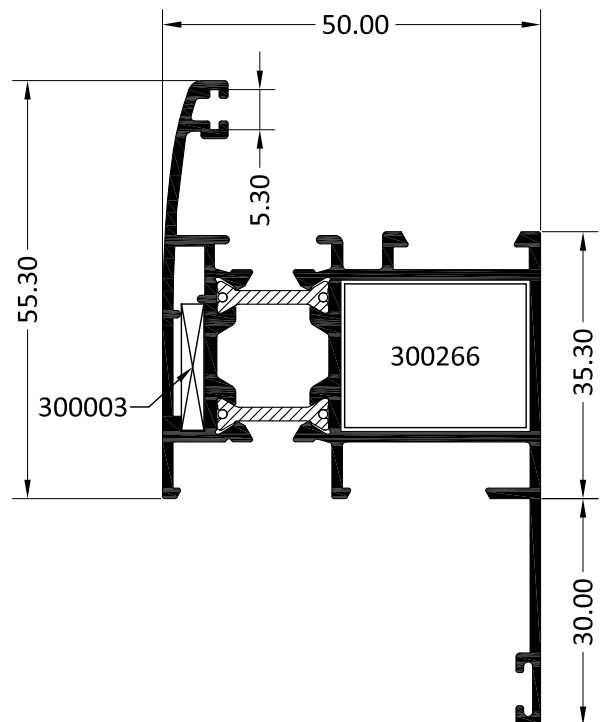
Inercia (cm ⁴)	Ix	12.38	Iy	11.88
----------------------------	----	-------	----	-------



2807 (2727+2737)

Cerco de 50 con solape recto de 30

Inercia (cm ⁴)	Ix	13.81	Iy	15.37
----------------------------	----	-------	----	-------

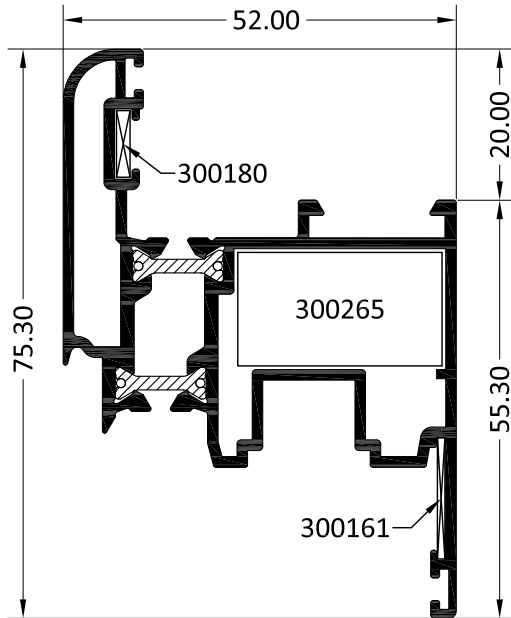


4. PERFILES

2802 (2729+2728)

Hoja curva

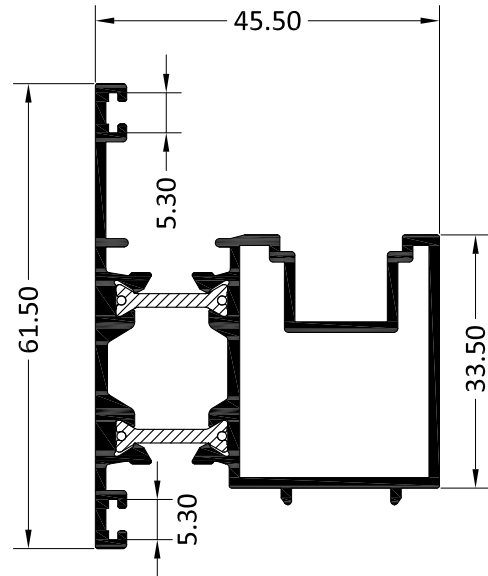
Inercia (cm ⁴)	Ix	12.95	Iy	15.82
----------------------------	----	-------	----	-------



2803 (2731+2730)

Inversor recto

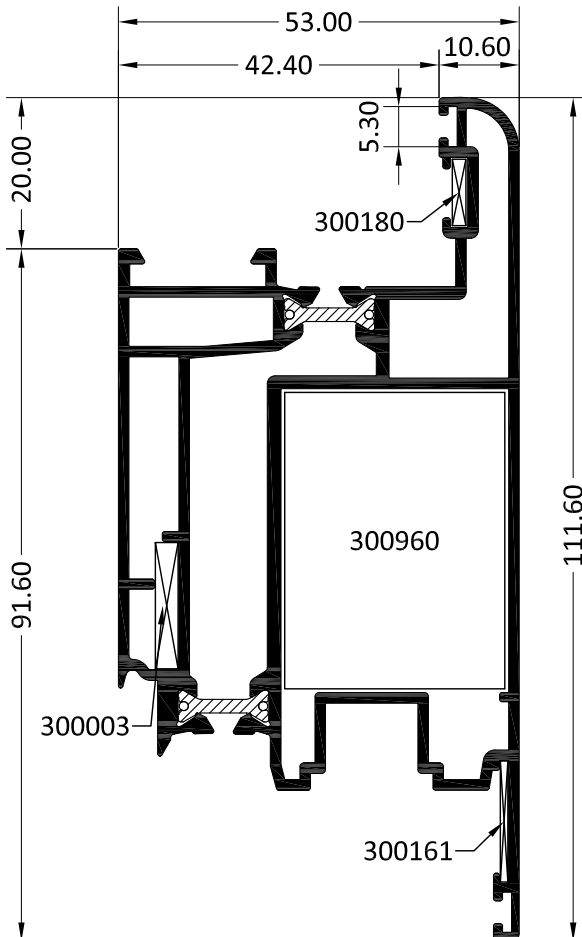
Inercia (cm ⁴)	Ix	8.02	Iy	10.26
----------------------------	----	------	----	-------



2804 (2736+2735)

Hoja curva de puerta apertura exterior

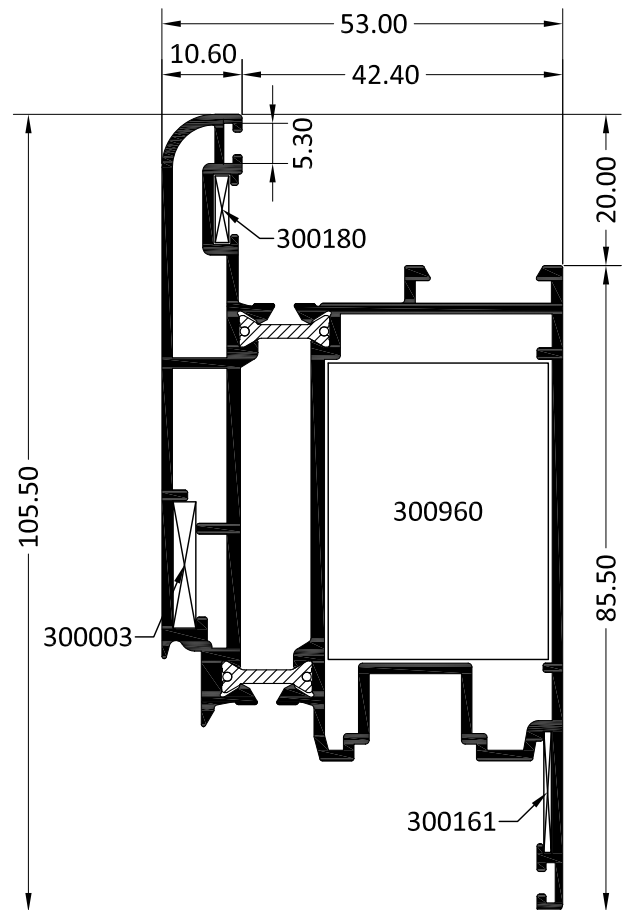
Inercia (cm ⁴)	Ix	57.10	Iy	25.47
----------------------------	----	-------	----	-------



2805 (2734+2733)

Hoja curva de puerta

Inercia (cm ⁴)	Ix	46.18	Iy	24.42
----------------------------	----	-------	----	-------

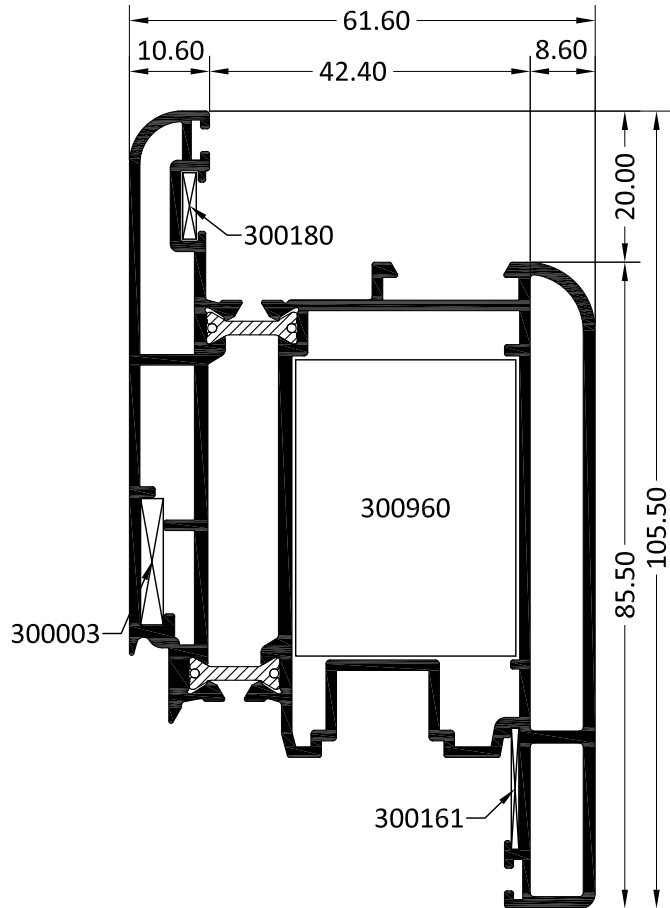


4. PERFILES

2808 (2734+2738)

Hoja curva de puerta reforzada

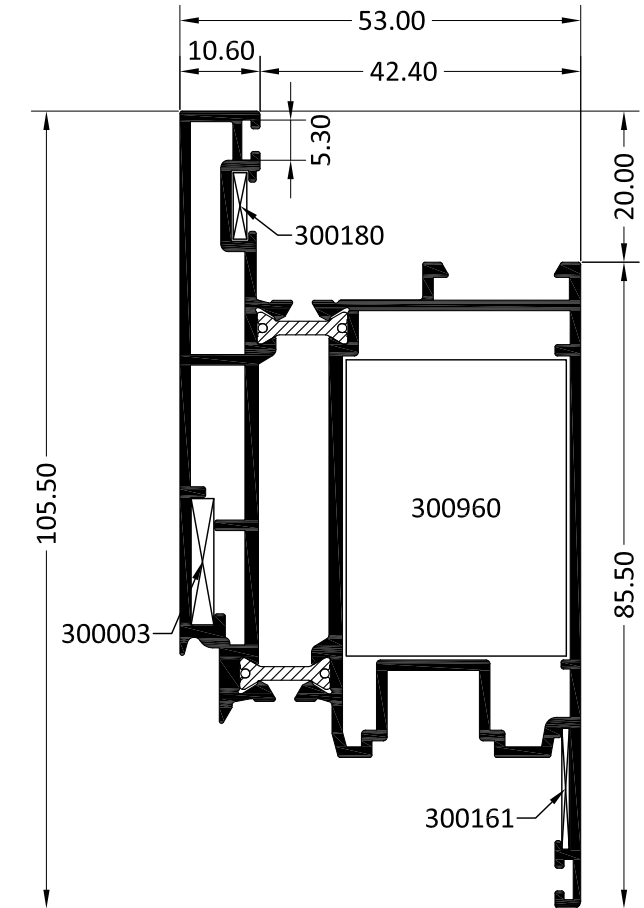
Inercia (cm ⁴)	Ix	13.81	Iy	15.37
----------------------------	----	-------	----	-------



2810 (2756+2733)

Hoja recta de puerta

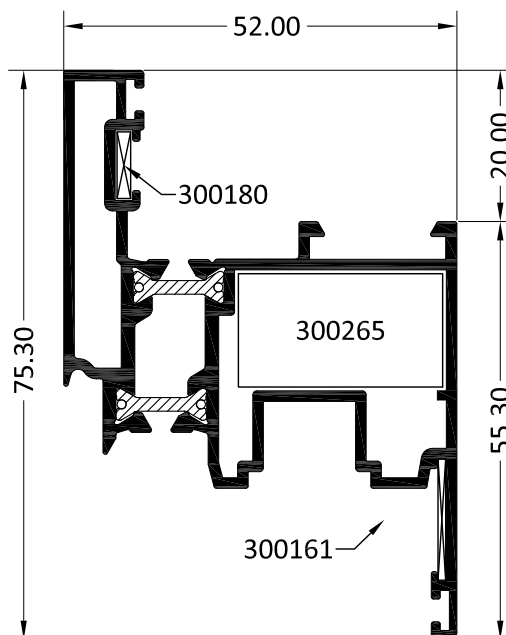
Inercia (cm ⁴)	Ix	24.62	Iy	47.14
----------------------------	----	-------	----	-------



2809 (2755+2728)

Hoja recta

Inercia (cm ⁴)	Ix	13.42	Iy	16.04
----------------------------	----	-------	----	-------

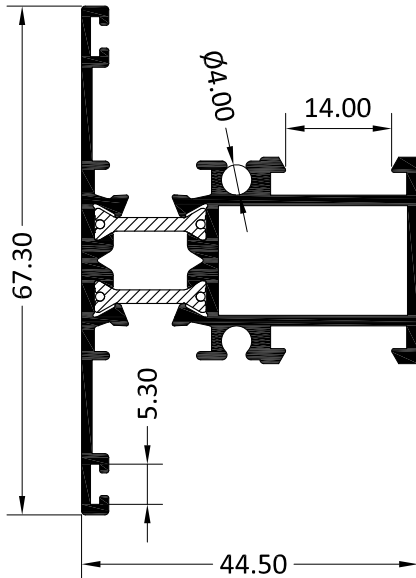


4. PERFILES

3808 (8506+8507)

Travesaño de 67

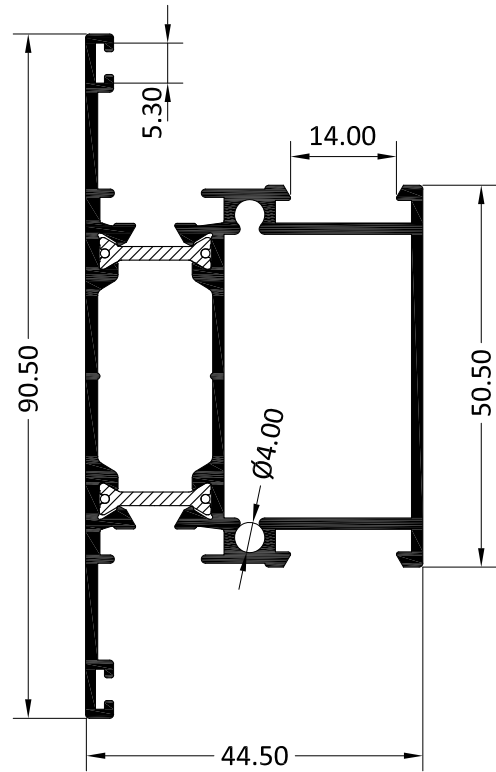
Inercia (cm ⁴)	Ix	6.75	Iy	8.67
----------------------------	----	------	----	------



3825 (8530+8529)

Travesaño de 90

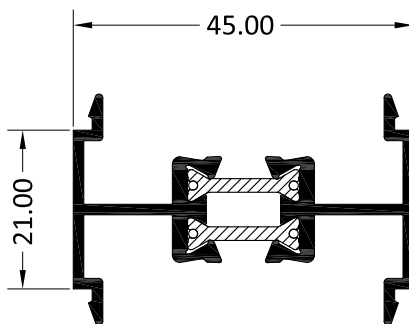
Inercia (cm ⁴)	Ix	22.53	Iy	12.60
----------------------------	----	-------	----	-------



3810 (8510+8510)

Unión de cercos de 45

Inercia (cm ⁴)	Ix	0.97	Iy	5.65
----------------------------	----	------	----	------

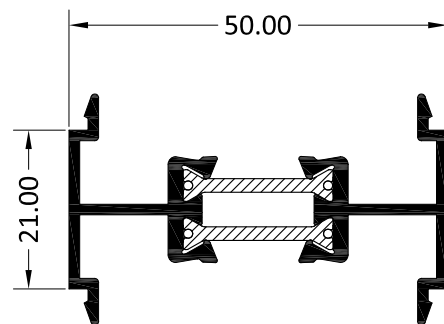


POLIAMIDA DE 14.80 MM

3811 (8510+8510)

Unión de cercos de 50

Inercia (cm ⁴)	Ix	0.97	Iy	7.43
----------------------------	----	------	----	------



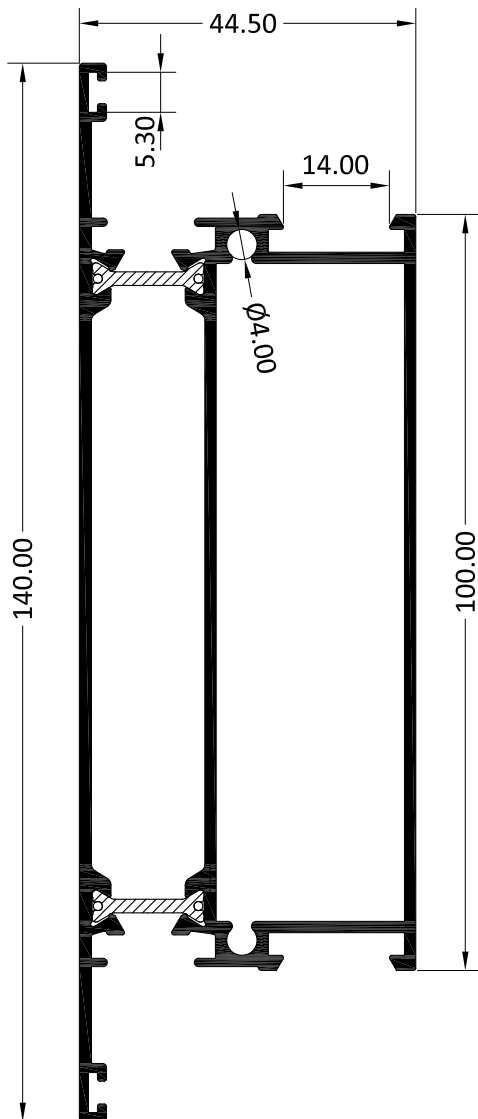
POLIAMIDA DE 20 MM

4. PERFILES

3843 (8547+8539)

Travesaño de 140

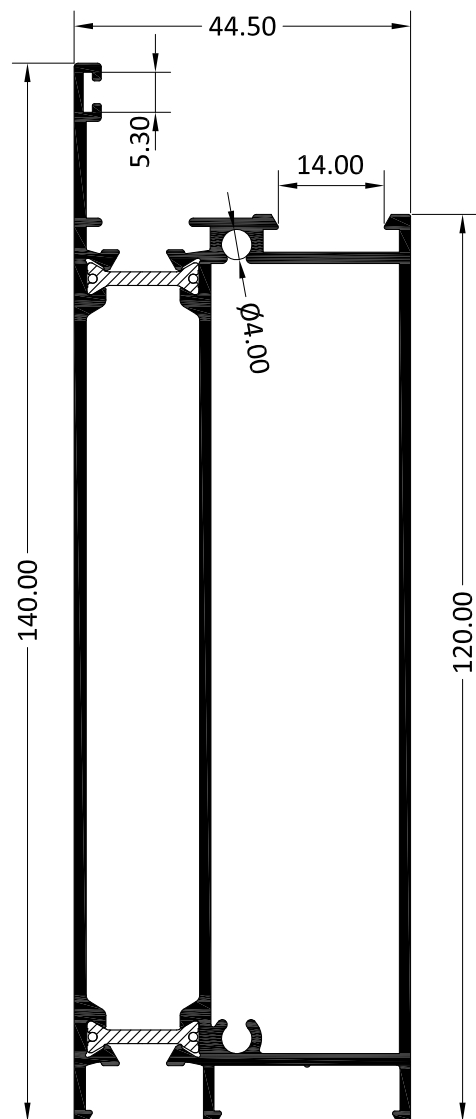
Inercia (cm ⁴)	Ix	101.23	Iy	19.57
----------------------------	----	--------	----	-------



3844 (8548+8541)

Zócalo de 140

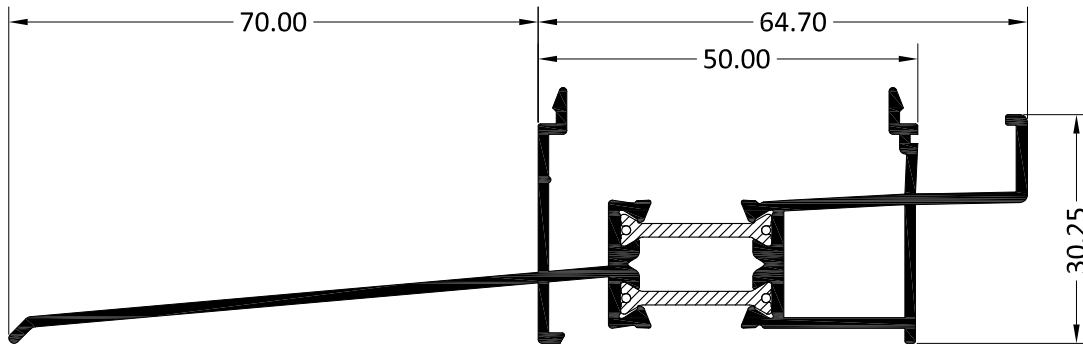
Inercia (cm ⁴)	Ix	130.38	Iy	21.05
----------------------------	----	--------	----	-------



3816 (8521+8522)

Perfil condensación de 70 cerco de 50

Inercia (cm ⁴)	Ix	2.86	Iy	48.42
----------------------------	----	------	----	-------

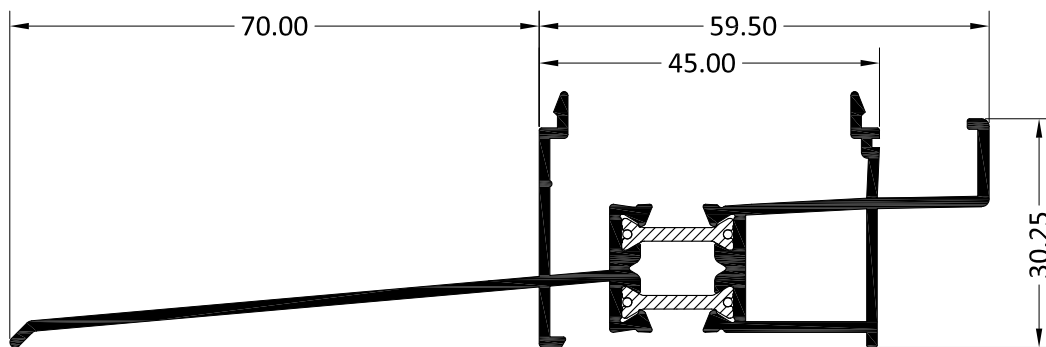


POLIAMIDA DE 20 MM

3817 (8521+8522)

Perfil condensación de 70 cerco de 45

Inercia (cm ⁴)	Ix	2.86	Iy	42.75
----------------------------	----	------	----	-------

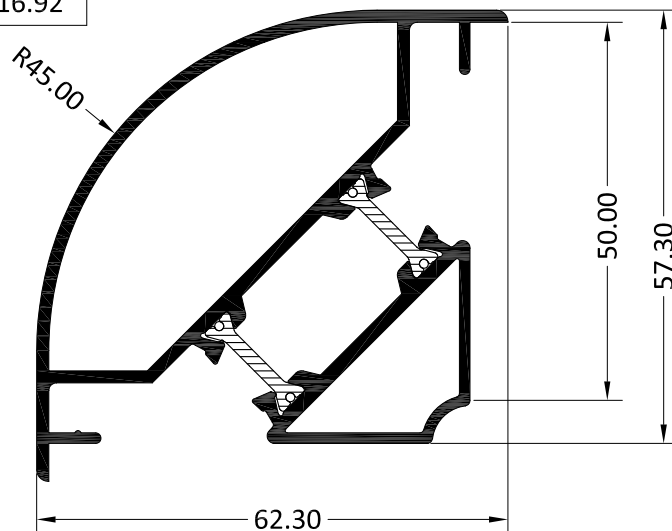


POLIAMIDA DE 14.80 MM

3815 (8519+8520)

Esquinero para cerco de 45 y 50

Inercia (cm ⁴)	Ix	16.92	Iy	16.92
----------------------------	----	-------	----	-------

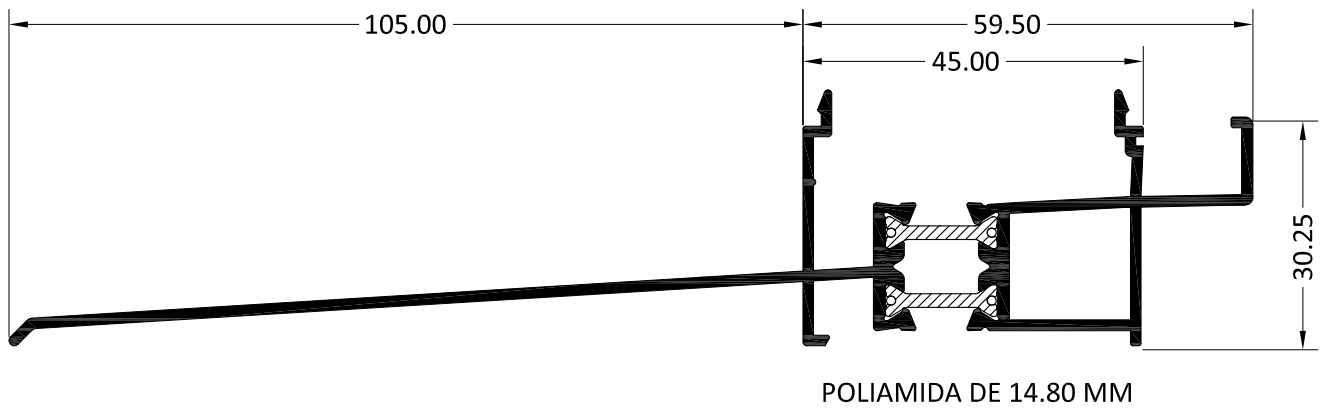


4. PERFILES

3829 (8533+8522)

Perfil condensación de 105 cerco de 45

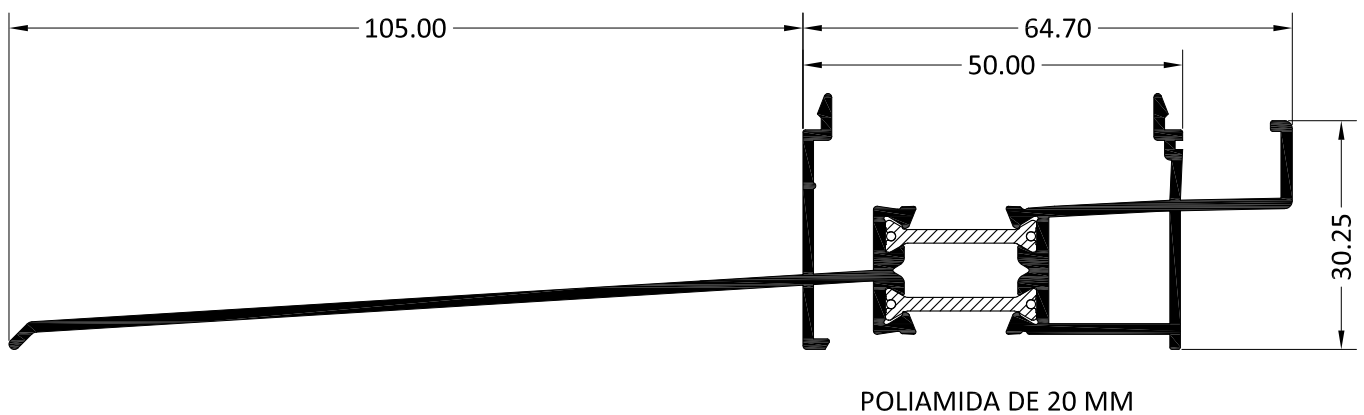
Inercia (cm ⁴)	Ix	3.01	Iy	86.48
----------------------------	----	------	----	-------



3830 (8533+8522)

Perfil condensación de 105 cerco de 50

Inercia (cm ⁴)	Ix	3.01	Iy	94.29
----------------------------	----	------	----	-------



4. PERFILES

2109 - Junquillo recto 26.5 mm					5610 - Junquillo recto 25 mm					3826 - Junquillo recto 22.4 mm				
Peso (Kg/m)		0.273		Inercia(cm ⁴)	Peso (Kg/m)		0.257		Inercia(cm ⁴)	Peso (Kg/m)		0.232		Inercia(cm ⁴)
Perímetro (m)	Ext.		lx	0.66	Perímetro (m)	Ext.		lx	0.65	Perímetro (m)	Ext.		lx	0.56
	Total	0.182	ly	0.75		Total	0.173	ly	0.68		Total	0.157	ly	0.56
5629 - Junquillo recto 20 mm					2108 - Junquillo recto 18.5 mm					3832 - Junquillo recto 18 mm				
Peso (Kg/m)		0.230		Inercia(cm ⁴)	Peso (Kg/m)		0.229		Inercia(cm ⁴)	Peso (Kg/m)		0.203		Inercia(cm ⁴)
Perímetro (m)	Ext.		lx	0.57	Perímetro (m)	Ext.		lx	0.57	Perímetro (m)	Ext.		lx	0.49
	Total	0.154	ly	0.47		Total	0.153	ly	0.40		Total	0.138	ly	0.39
5609 - Junquillo recto 14 mm					5921 - Junquillo recto 10.5 mm					5343 - Junquillo recto 4 mm				
Peso (Kg/m)		0.219		Inercia(cm ⁴)	Peso (Kg/m)		0.215		Inercia(cm ⁴)	Peso (Kg/m)		0.170		Inercia(cm ⁴)
Perímetro (m)	Ext.		lx	0.53	Perímetro (m)	Ext.		lx	0.49	Perímetro (m)	Ext.		lx	0.36
	Total	0.146	ly	0.28		Total	0.142	ly	0.23		Total	0.103	ly	0.21

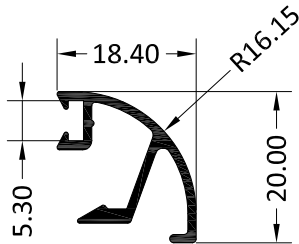
4. PERFILES

<p>3856 - Junquillo curvo con grapa 33.4 mm</p> <table border="1"> <tr> <td>Peso (Kg/m)</td> <td colspan="2">0.308</td> <td colspan="2">Inercia(cm⁴)</td> </tr> <tr> <td rowspan="2">Perímetro (m)</td> <td>Ext.</td> <td>0.122</td> <td>lx</td> <td>0.44</td> </tr> <tr> <td>Total</td> <td>0.197</td> <td>ly</td> <td>1.18</td> </tr> </table>	Peso (Kg/m)	0.308		Inercia(cm ⁴)		Perímetro (m)	Ext.	0.122	lx	0.44	Total	0.197	ly	1.18	<p>3861 - Junquillo curvo 33.4 mm</p> <table border="1"> <tr> <td>Peso (Kg/m)</td> <td colspan="2">0.276</td> <td colspan="2">Inercia(cm⁴)</td> </tr> <tr> <td rowspan="2">Perímetro (m)</td> <td>Ext.</td> <td></td> <td>lx</td> <td>0.57</td> </tr> <tr> <td>Total</td> <td>0.179</td> <td>ly</td> <td>1.05</td> </tr> </table>	Peso (Kg/m)	0.276		Inercia(cm ⁴)		Perímetro (m)	Ext.		lx	0.57	Total	0.179	ly	1.05	<p>3857 - Junquillo curvo con grapa 27.4 mm</p> <table border="1"> <tr> <td>Peso (Kg/m)</td> <td colspan="2">0.243</td> <td colspan="2">Inercia(cm⁴)</td> </tr> <tr> <td rowspan="2">Perímetro (m)</td> <td>Ext.</td> <td></td> <td>lx</td> <td>0.36</td> </tr> <tr> <td>Total</td> <td>0.148</td> <td>ly</td> <td>0.59</td> </tr> </table>	Peso (Kg/m)	0.243		Inercia(cm ⁴)		Perímetro (m)	Ext.		lx	0.36	Total	0.148	ly	0.59
Peso (Kg/m)	0.308		Inercia(cm ⁴)																																									
Perímetro (m)	Ext.	0.122	lx	0.44																																								
	Total	0.197	ly	1.18																																								
Peso (Kg/m)	0.276		Inercia(cm ⁴)																																									
Perímetro (m)	Ext.		lx	0.57																																								
	Total	0.179	ly	1.05																																								
Peso (Kg/m)	0.243		Inercia(cm ⁴)																																									
Perímetro (m)	Ext.		lx	0.36																																								
	Total	0.148	ly	0.59																																								
<p>5627 - Junquillo curvo 26.7 mm</p> <table border="1"> <tr> <td>Peso (Kg/m)</td> <td colspan="2">0.270</td> <td colspan="2">Inercia(cm⁴)</td> </tr> <tr> <td rowspan="2">Perímetro (m)</td> <td>Ext.</td> <td></td> <td>lx</td> <td>0.70</td> </tr> <tr> <td>Total</td> <td>0.180</td> <td>ly</td> <td>0.66</td> </tr> </table>	Peso (Kg/m)	0.270		Inercia(cm ⁴)		Perímetro (m)	Ext.		lx	0.70	Total	0.180	ly	0.66	<p>3833 - Junquillo curvo con grapa 26.4 mm</p> <table border="1"> <tr> <td>Peso (Kg/m)</td> <td colspan="2">0.232</td> <td colspan="2">Inercia(cm⁴)</td> </tr> <tr> <td rowspan="2">Perímetro (m)</td> <td>Ext.</td> <td></td> <td>lx</td> <td>0.33</td> </tr> <tr> <td>Total</td> <td>0.143</td> <td>ly</td> <td>0.53</td> </tr> </table>	Peso (Kg/m)	0.232		Inercia(cm ⁴)		Perímetro (m)	Ext.		lx	0.33	Total	0.143	ly	0.53	<p>3836 - Junquillo curvo 26.4 mm</p> <table border="1"> <tr> <td>Peso (Kg/m)</td> <td colspan="2">0.246</td> <td colspan="2">Inercia(cm⁴)</td> </tr> <tr> <td rowspan="2">Perímetro (m)</td> <td>Ext.</td> <td></td> <td>lx</td> <td>0.54</td> </tr> <tr> <td>Total</td> <td>0.164</td> <td>ly</td> <td>0.61</td> </tr> </table>	Peso (Kg/m)	0.246		Inercia(cm ⁴)		Perímetro (m)	Ext.		lx	0.54	Total	0.164	ly	0.61
Peso (Kg/m)	0.270		Inercia(cm ⁴)																																									
Perímetro (m)	Ext.		lx	0.70																																								
	Total	0.180	ly	0.66																																								
Peso (Kg/m)	0.232		Inercia(cm ⁴)																																									
Perímetro (m)	Ext.		lx	0.33																																								
	Total	0.143	ly	0.53																																								
Peso (Kg/m)	0.246		Inercia(cm ⁴)																																									
Perímetro (m)	Ext.		lx	0.54																																								
	Total	0.164	ly	0.61																																								
<p>3835 - Junquillo curvo 22.4 mm</p> <table border="1"> <tr> <td>Peso (Kg/m)</td> <td colspan="2">0.213</td> <td colspan="2">Inercia(cm⁴)</td> </tr> <tr> <td rowspan="2">Perímetro (m)</td> <td>Ext.</td> <td></td> <td>lx</td> <td>0.45</td> </tr> <tr> <td>Total</td> <td>0.143</td> <td>ly</td> <td>0.44</td> </tr> </table>	Peso (Kg/m)	0.213		Inercia(cm ⁴)		Perímetro (m)	Ext.		lx	0.45	Total	0.143	ly	0.44	<p>3834 - Junquillo curvo con grapa 22.4 mm</p> <table border="1"> <tr> <td>Peso (Kg/m)</td> <td colspan="2">0.219</td> <td colspan="2">Inercia(cm⁴)</td> </tr> <tr> <td rowspan="2">Perímetro (m)</td> <td>Ext.</td> <td></td> <td>lx</td> <td>0.31</td> </tr> <tr> <td>Total</td> <td>0.135</td> <td>ly</td> <td>0.34</td> </tr> </table>	Peso (Kg/m)	0.219		Inercia(cm ⁴)		Perímetro (m)	Ext.		lx	0.31	Total	0.135	ly	0.34	<p>3821 - Junquillo curvo 18.4 mm</p> <table border="1"> <tr> <td>Peso (Kg/m)</td> <td colspan="2">0.203</td> <td colspan="2">Inercia(cm⁴)</td> </tr> <tr> <td rowspan="2">Perímetro (m)</td> <td>Ext.</td> <td></td> <td>lx</td> <td>0.42</td> </tr> <tr> <td>Total</td> <td>0.135</td> <td>ly</td> <td>0.33</td> </tr> </table>	Peso (Kg/m)	0.203		Inercia(cm ⁴)		Perímetro (m)	Ext.		lx	0.42	Total	0.135	ly	0.33
Peso (Kg/m)	0.213		Inercia(cm ⁴)																																									
Perímetro (m)	Ext.		lx	0.45																																								
	Total	0.143	ly	0.44																																								
Peso (Kg/m)	0.219		Inercia(cm ⁴)																																									
Perímetro (m)	Ext.		lx	0.31																																								
	Total	0.135	ly	0.34																																								
Peso (Kg/m)	0.203		Inercia(cm ⁴)																																									
Perímetro (m)	Ext.		lx	0.42																																								
	Total	0.135	ly	0.33																																								

4. PERFILES

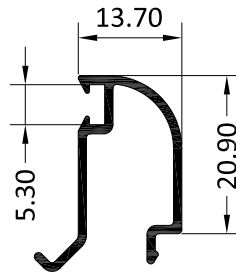
3822 - Junquillo curvo con grapa
18.4 mm

Peso (Kg/m)	0.200		Inercia(cm ⁴)	
Perímetro (m)	Ext.		lx	0.27
	Total	0.123	ly	0.21



5626 - Junquillo curvo 13.7 mm

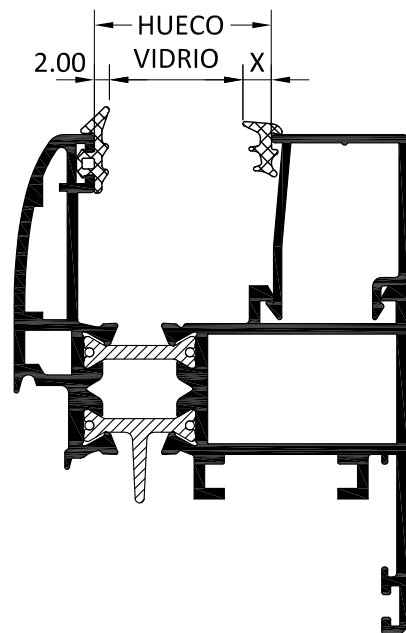
Peso (Kg/m)	0.211		Inercia(cm ⁴)	
Perímetro (m)	Ext.		lx	0.52
	Total	0.141	ly	0.25



5. ACRISTALAMIENTO

REFERENCIA	SECCIÓN	HUECO	VIDRIO
5343		37.4	33 - 26
5921		30.9	27 - 20
5626		27.7	24 - 17
5609		27.4	23 - 16
3832		23.4	19 - 12
3821		23	19 - 12
3822			
2108		22.9	19 - 12
5629		21.4	17 - 10
3826		19	15 - 8
3834			
3835			
5610		16.4	12 - 5
3833		15	11 - 4
3836			

REFERENCIA	SECCIÓN	HUECO	VIDRIO
2109		14.9	11 - 4
5627		14.7	10 - 3
3857		14	10 - 3
3861		8	4 - 0
3856			

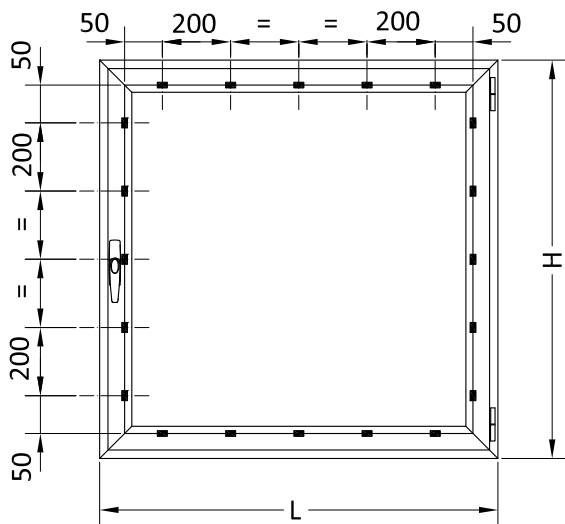


5. ACRISTALAMIENTO

JUNTAS INTERIORES PARA DIMENSIÓN X									
	X=1.5	X=2	X=3	X=4	X=5	X=6	X=7	X=8	X=9
EPDM									
PVC									
		X=2.5-3		X=4-5		X=6-7		X=8-9	
EPDM - PRECORTADA									

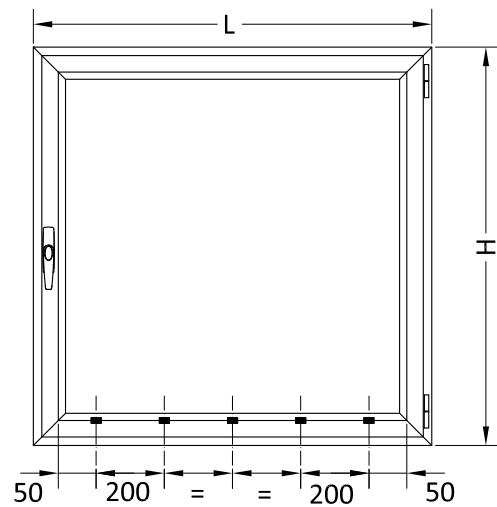
Colocación de junquillos con grapa 300012

OPCIÓN 1



Utilizando junquillo para grapa por todo el perímetro.

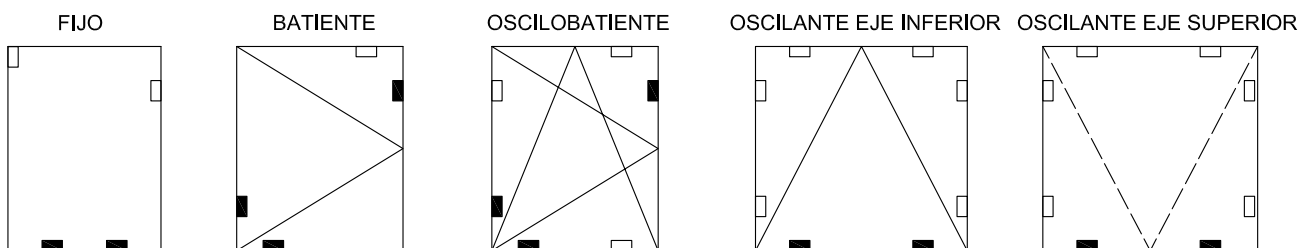
OPCIÓN 2



Utilizando junquillo para grapa en la parte horizontal inferior y resto junquillo curvo clipado.

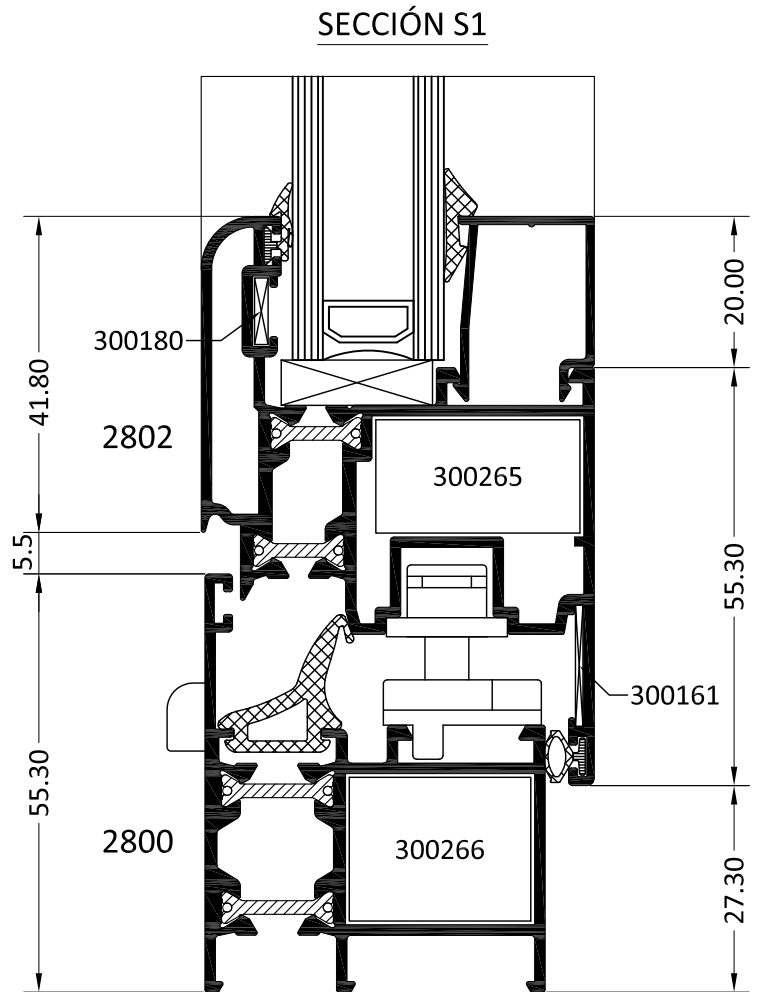
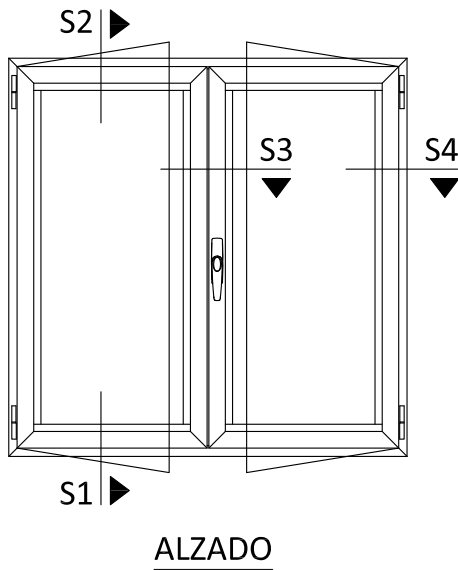
Recomendaciones de posicionamiento de los calzos según tipos de apertura

■ (C1) Calzo de apoyo □ (C2) Calzo perimetral

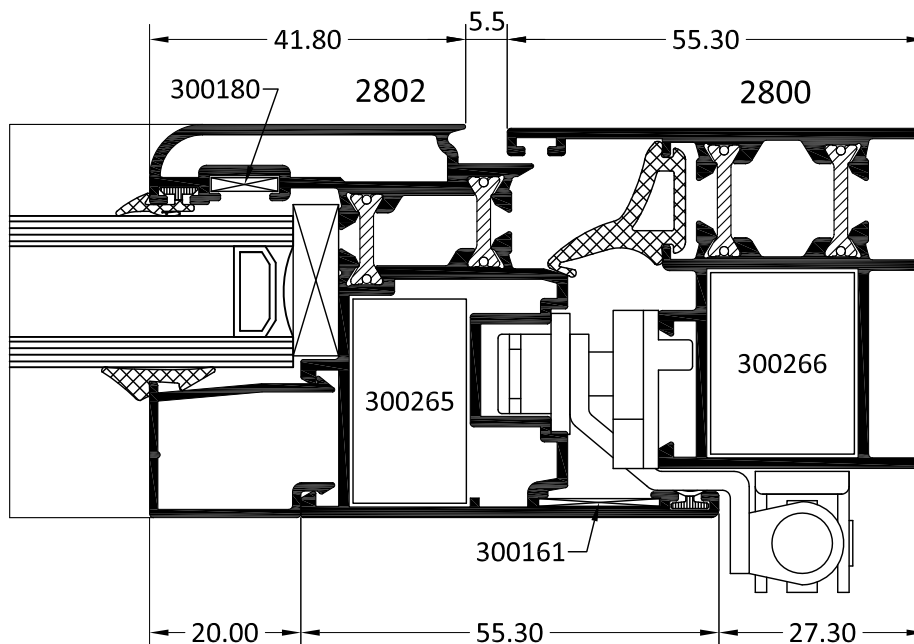


La distancia mínima entre la esquina del bastidor y el borde más cercano del calzo, tanto C1 como C2, nunca debe ser menor de 50 mm.

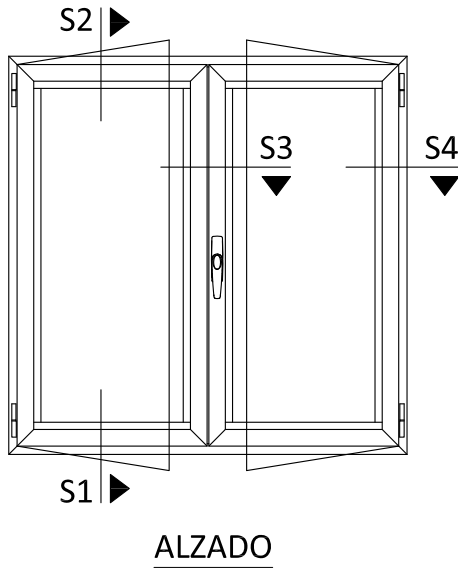
6. SECCIONES - VENTANA DE DOS HOJAS CERCO RECTO Y HOJA CURVA



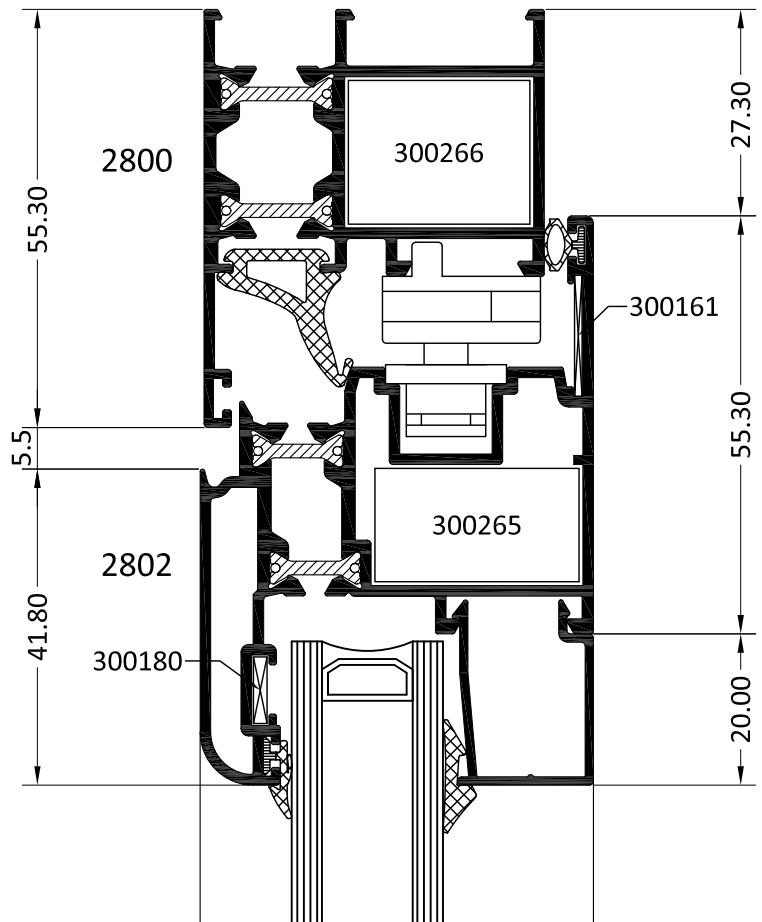
SECCIÓN S4



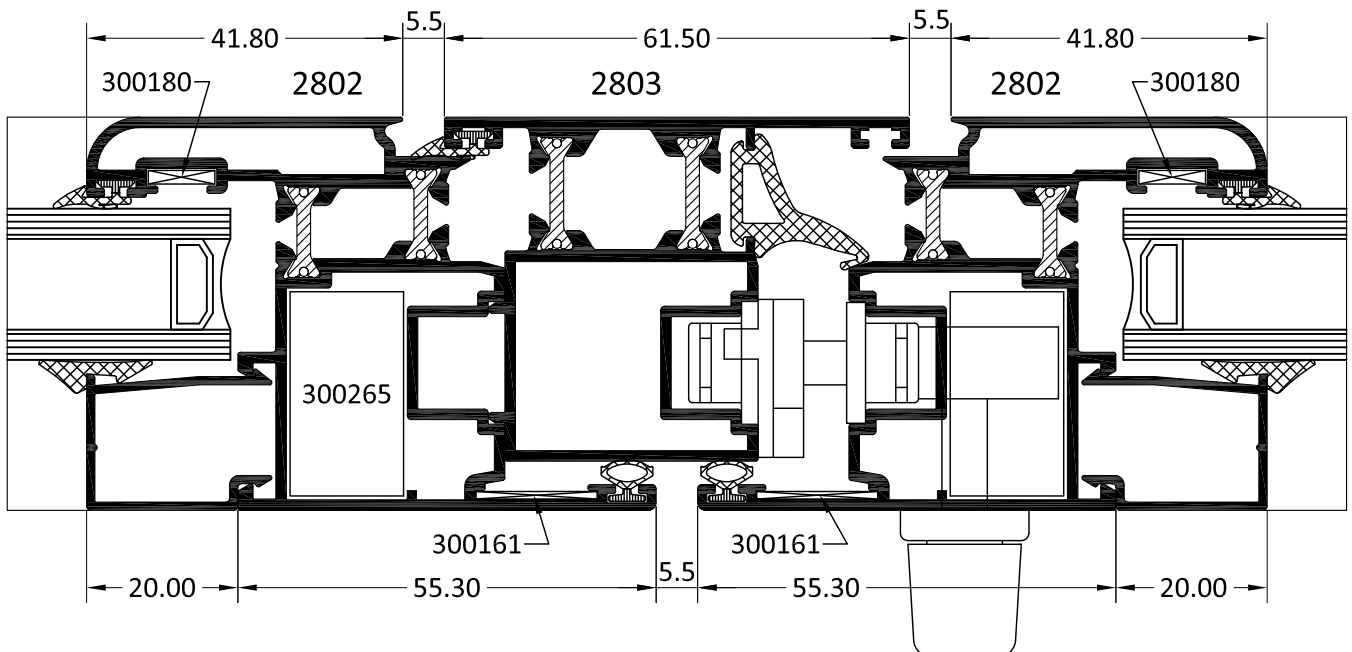
6. SECCIONES - VENTANA DE DOS HOJAS CERCO RECTO Y HOJA CURVA



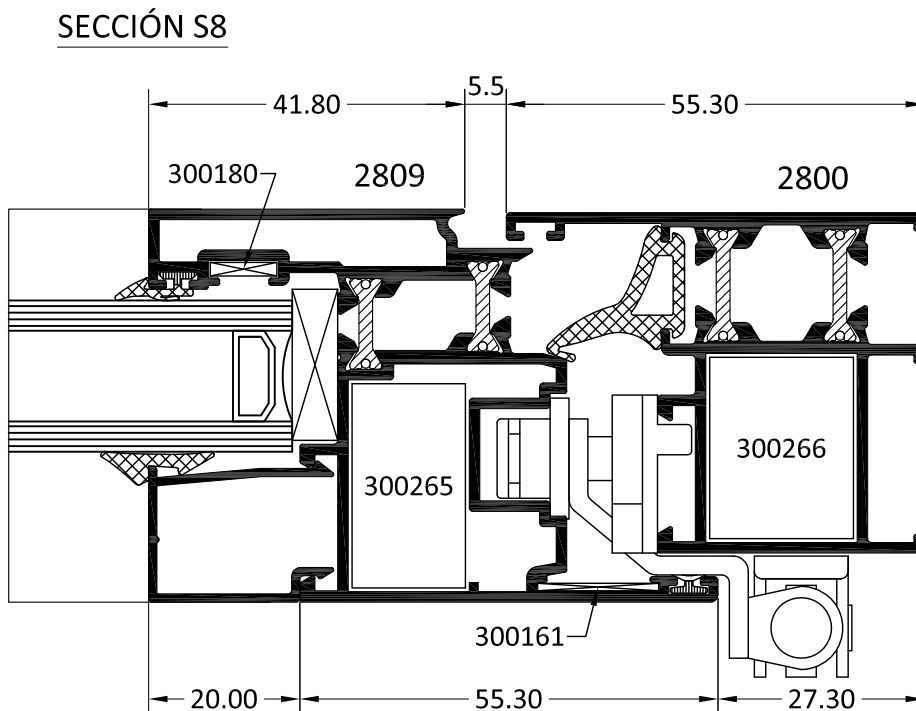
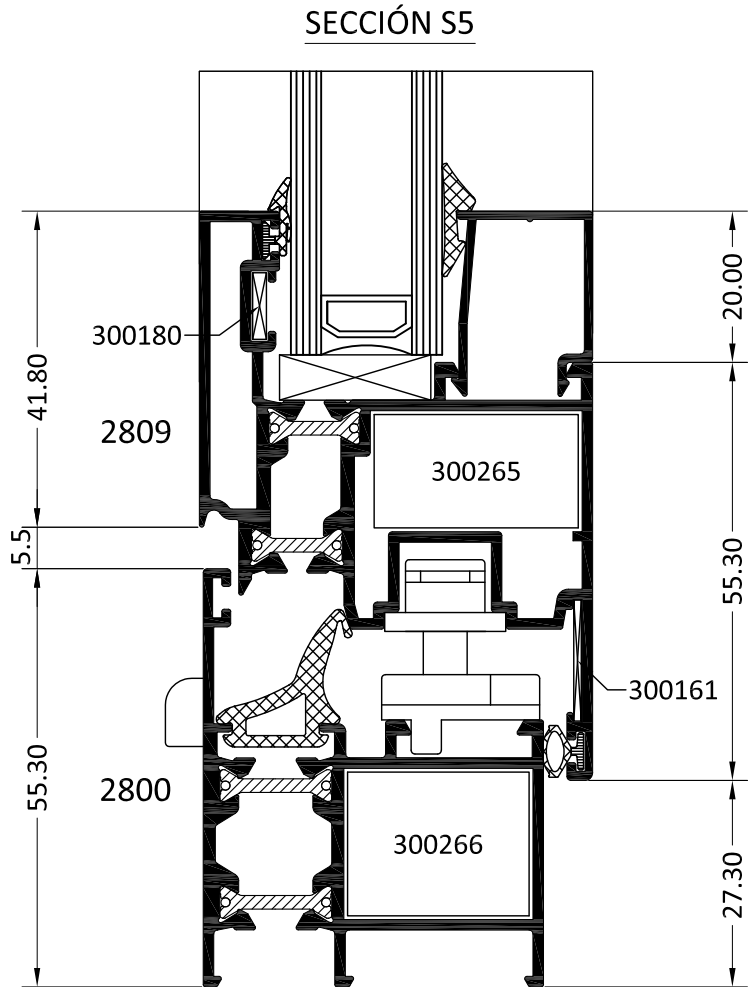
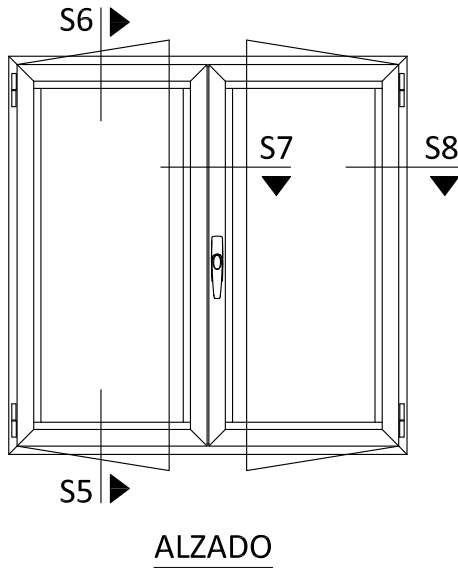
SECCIÓN S2



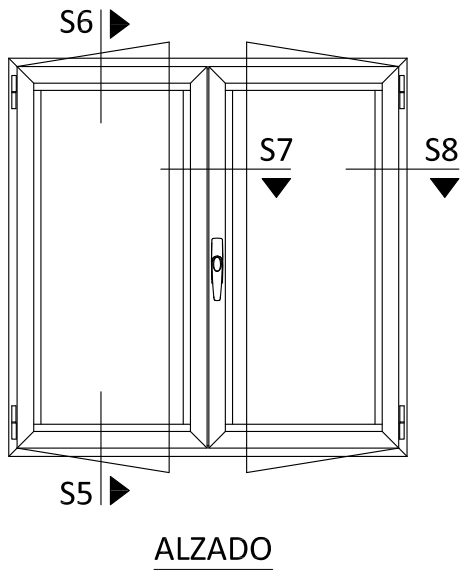
SECCIÓN S3



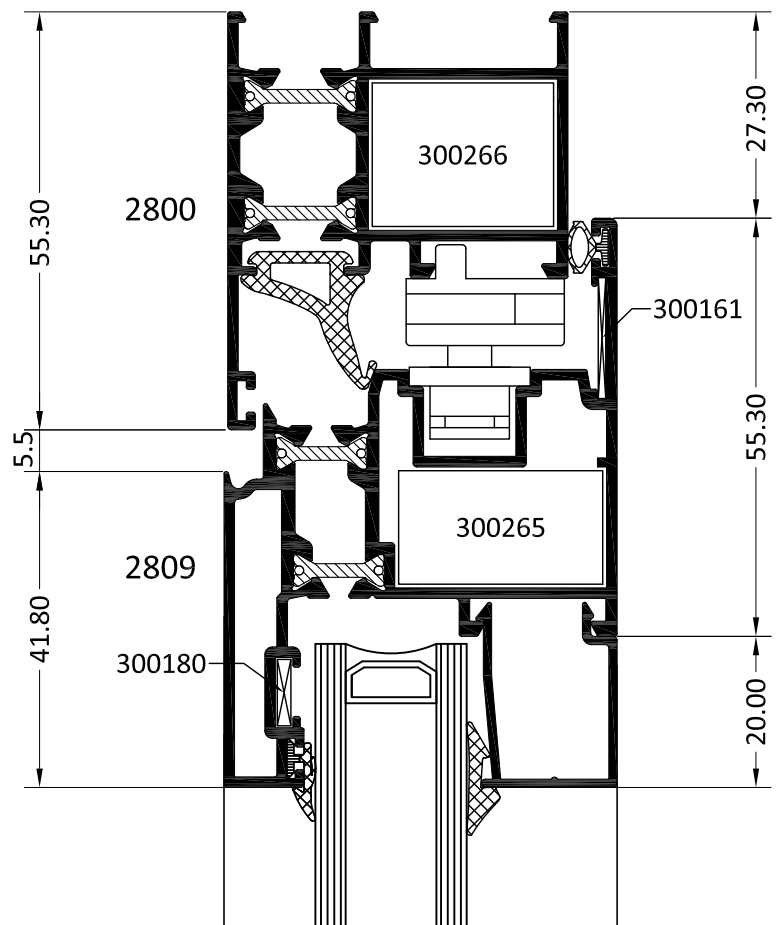
6. SECCIONES - VENTANA DE DOS HOJAS CERCO RECTO Y HOJA RECTA



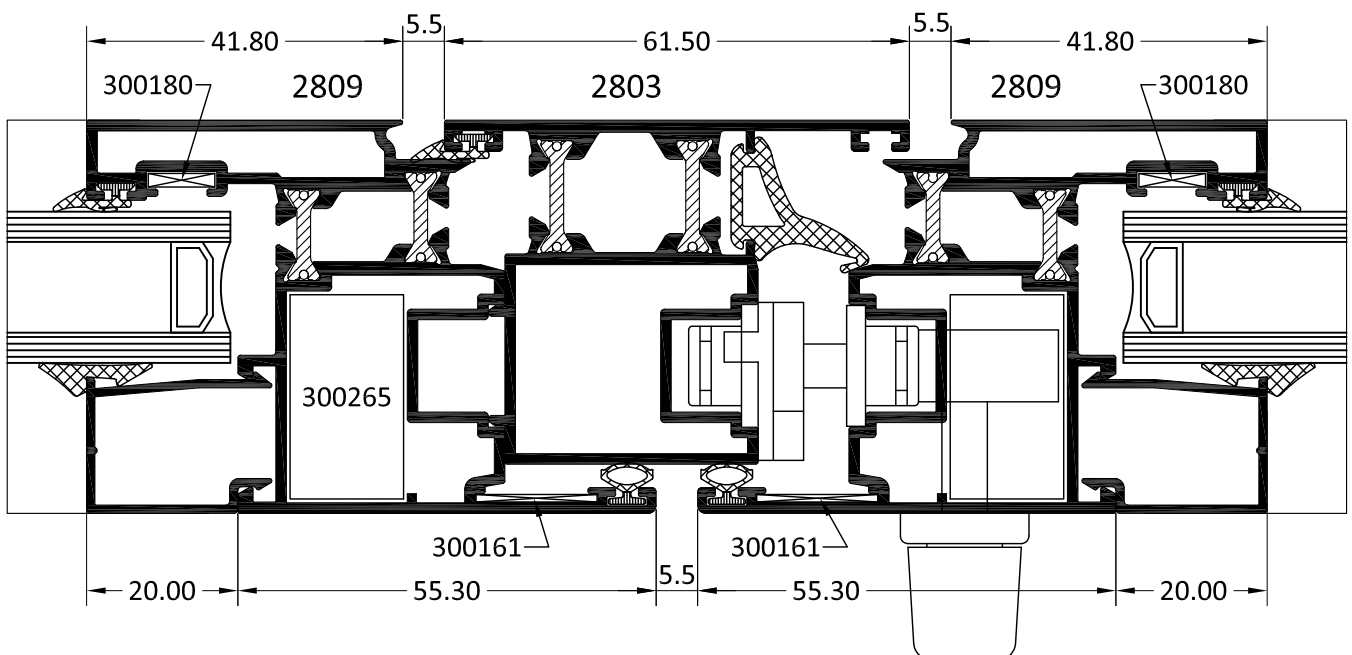
6. SECCIONES - VENTANA DE DOS HOJAS CERCO RECTO Y HOJA RECTA



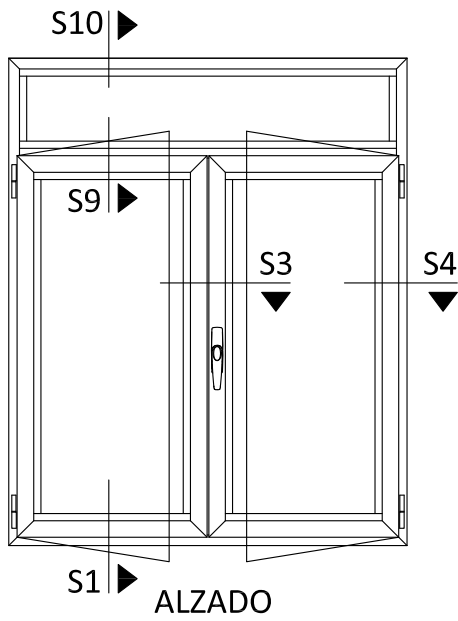
SECCIÓN S6



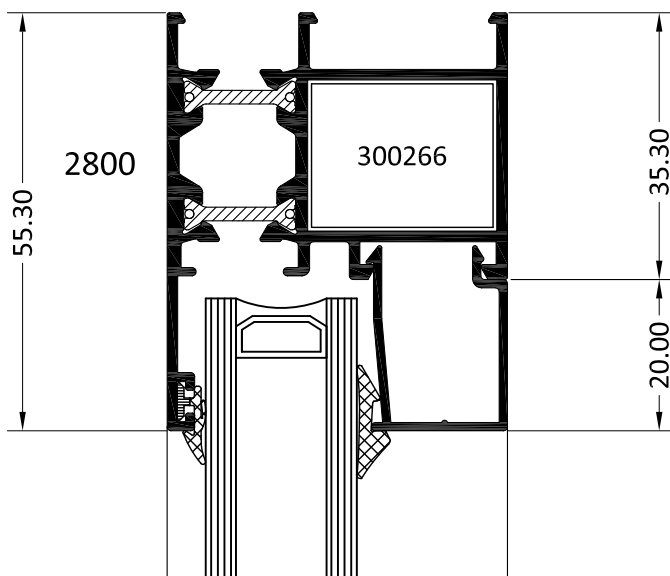
SECCIÓN S7



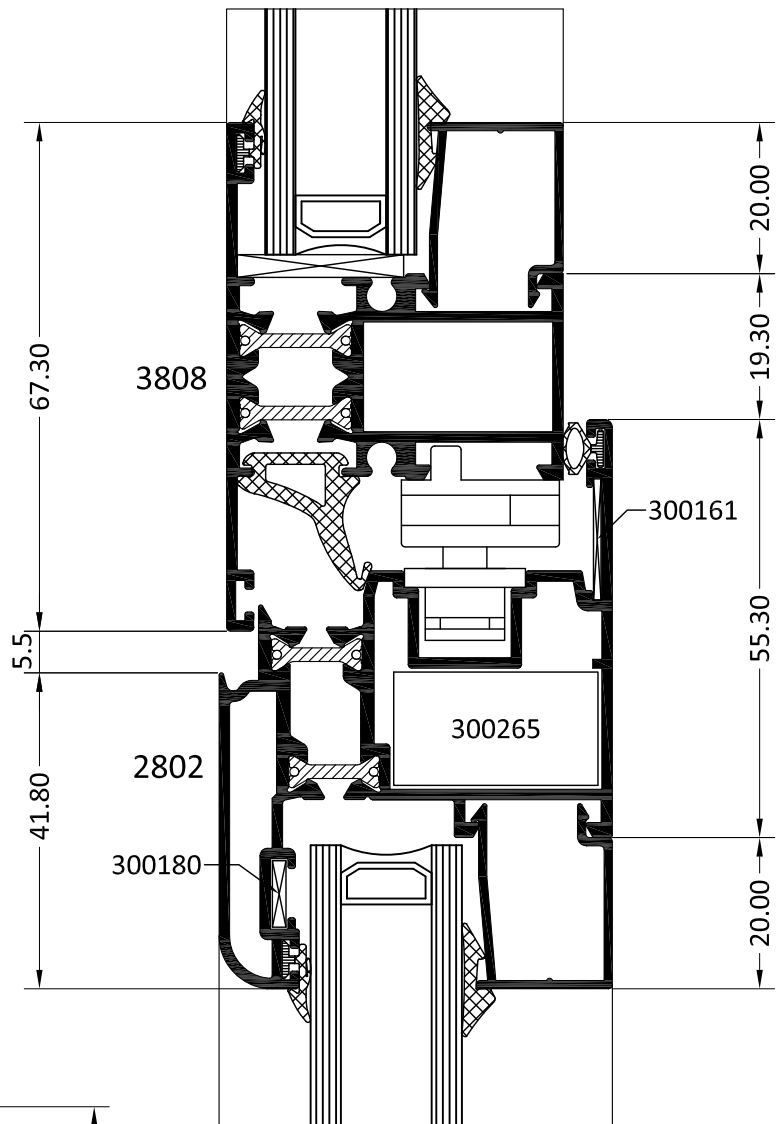
6. SECCIONES - VENTANA DE DOS HOJAS CON FIJO SUPERIOR



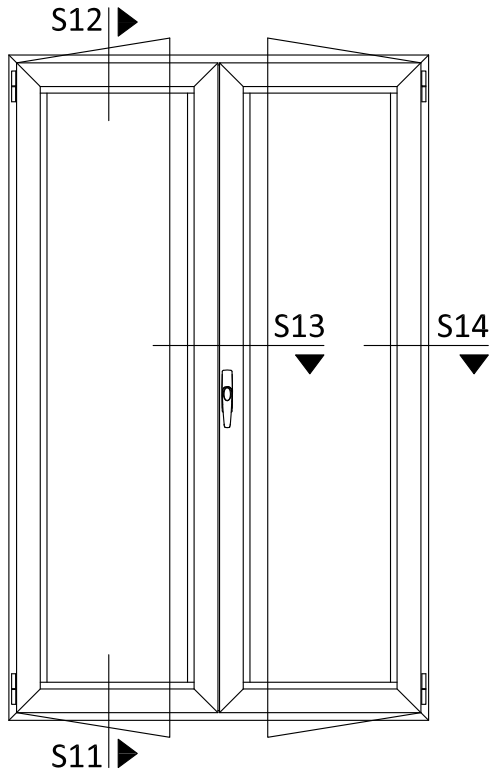
SECCIÓN S10



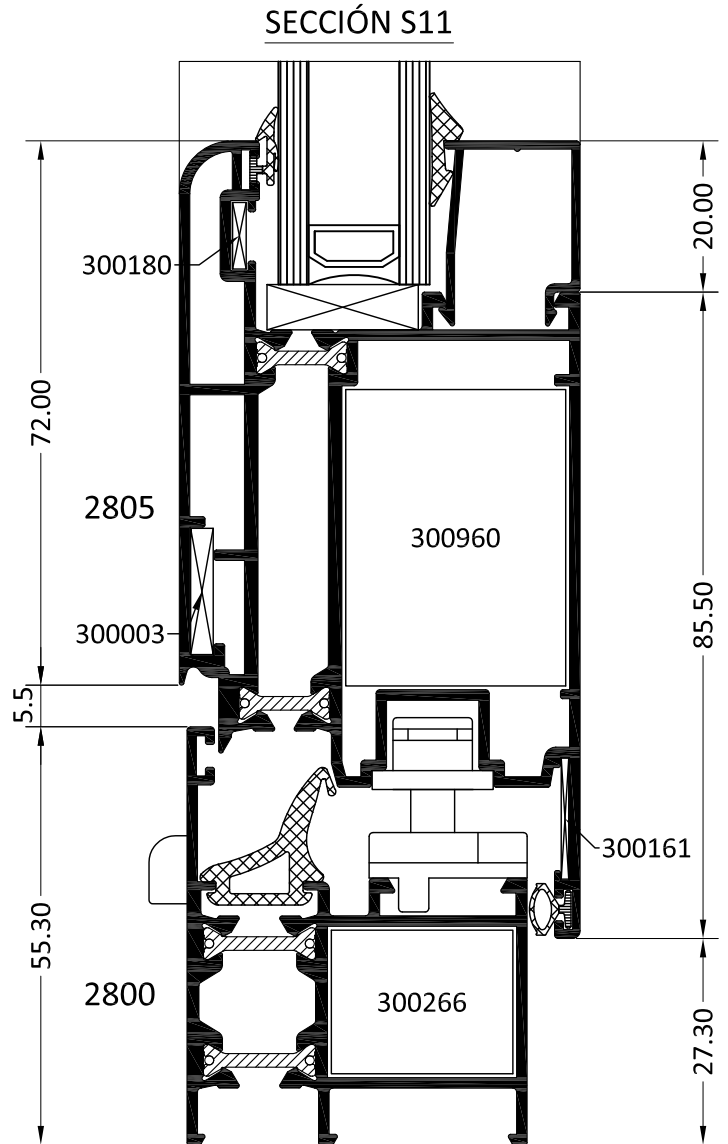
SECCIÓN S9



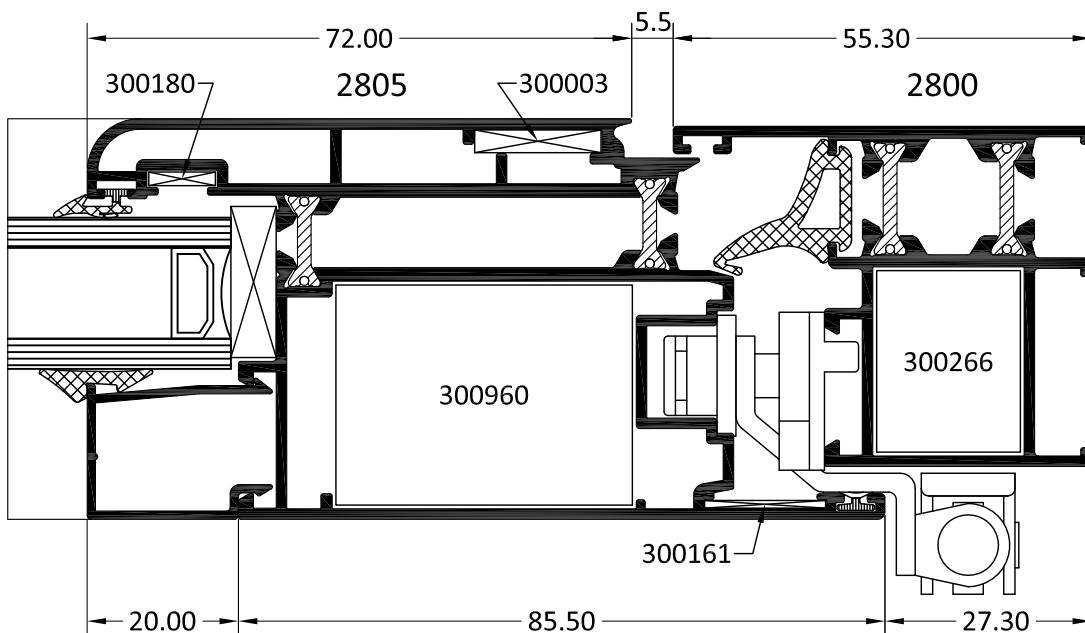
6. SECCIONES - BALCONERA DE DOS HOJAS APERTURA INTERIOR



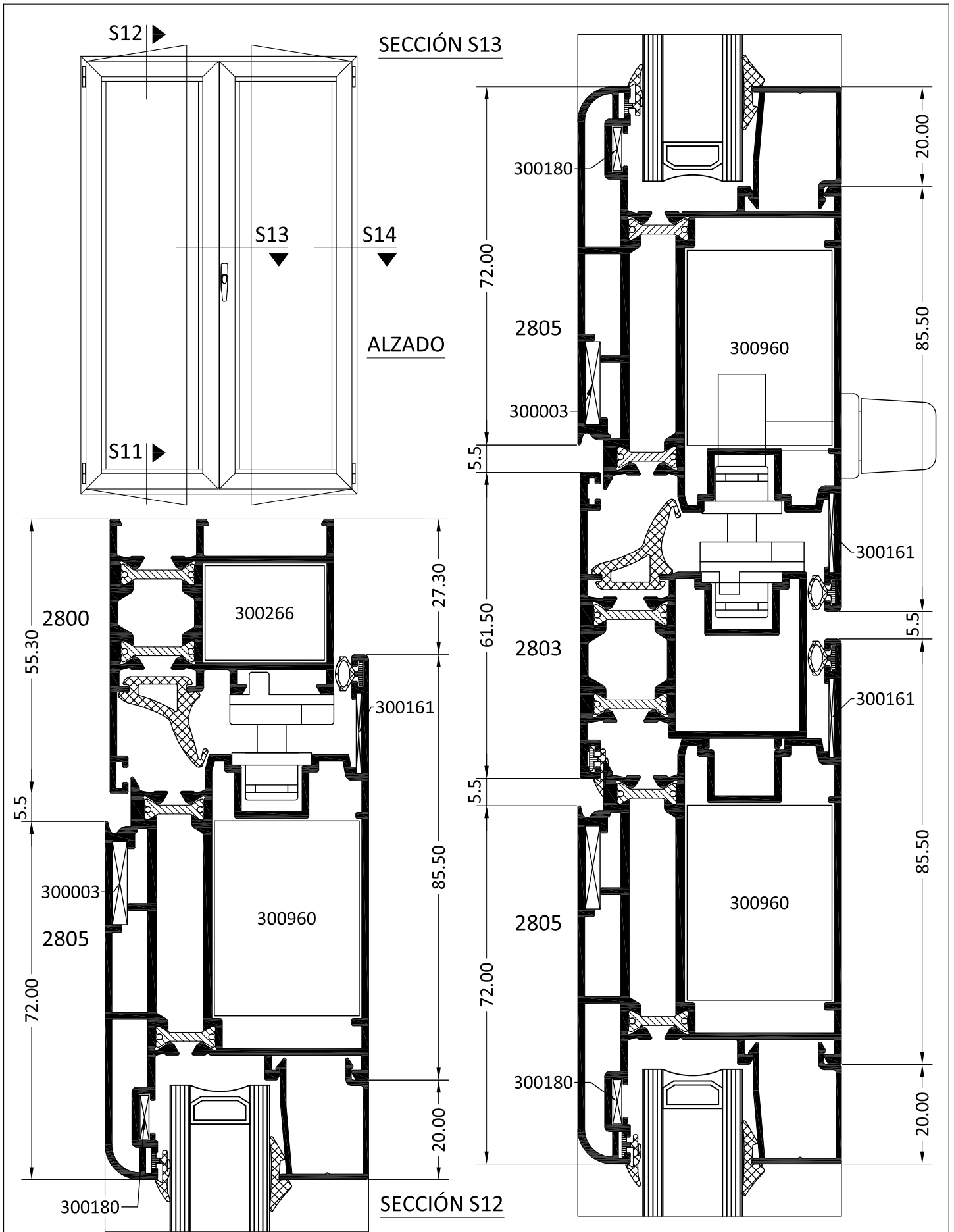
ALZADO



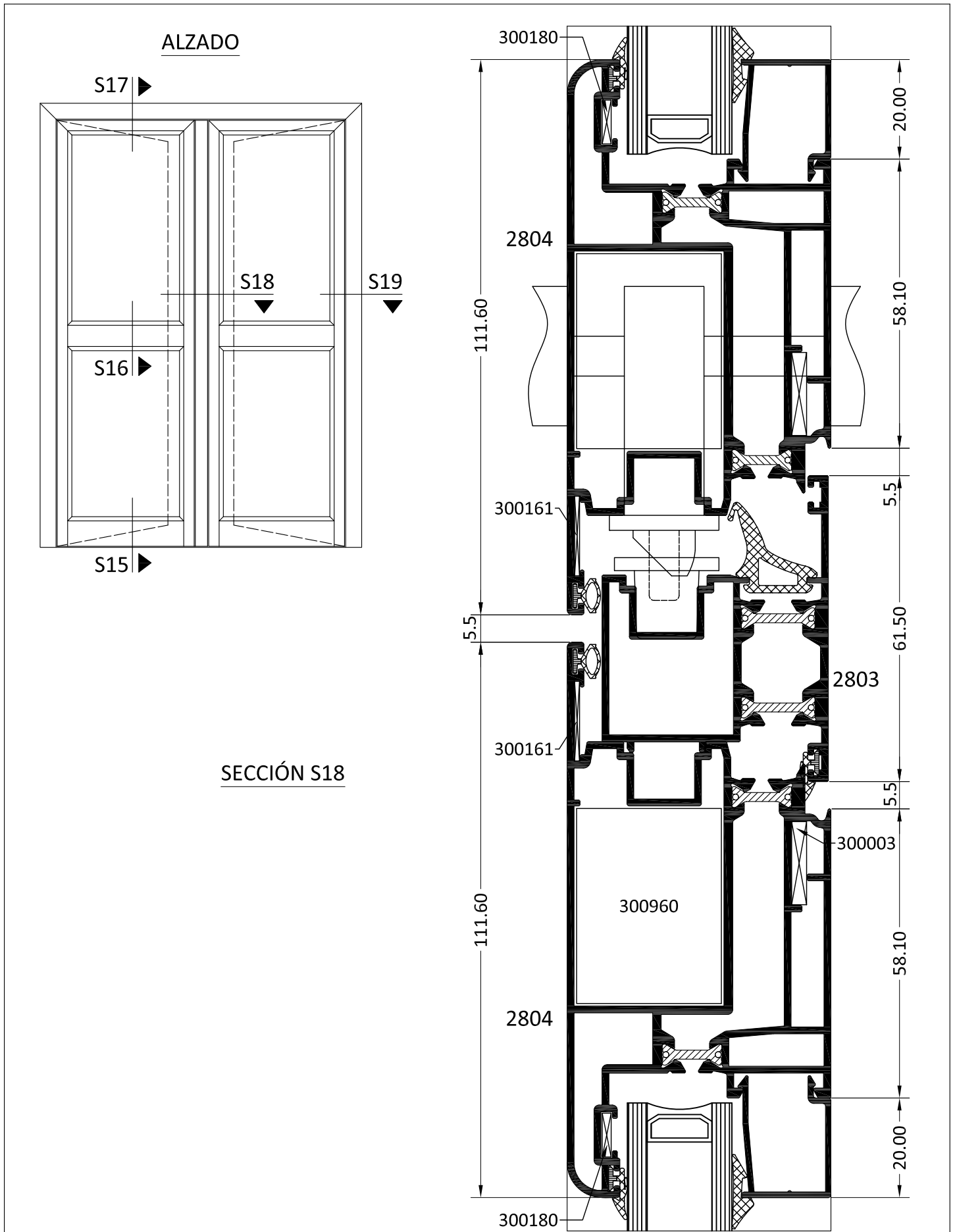
SECCIÓN S14

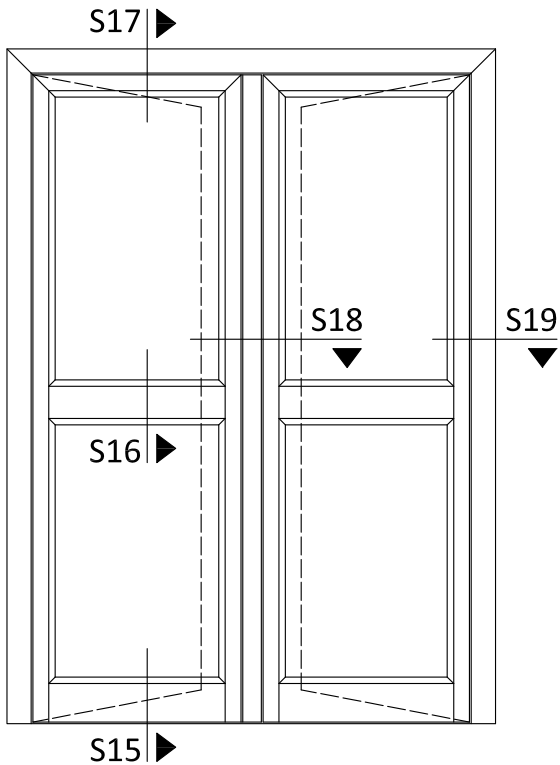
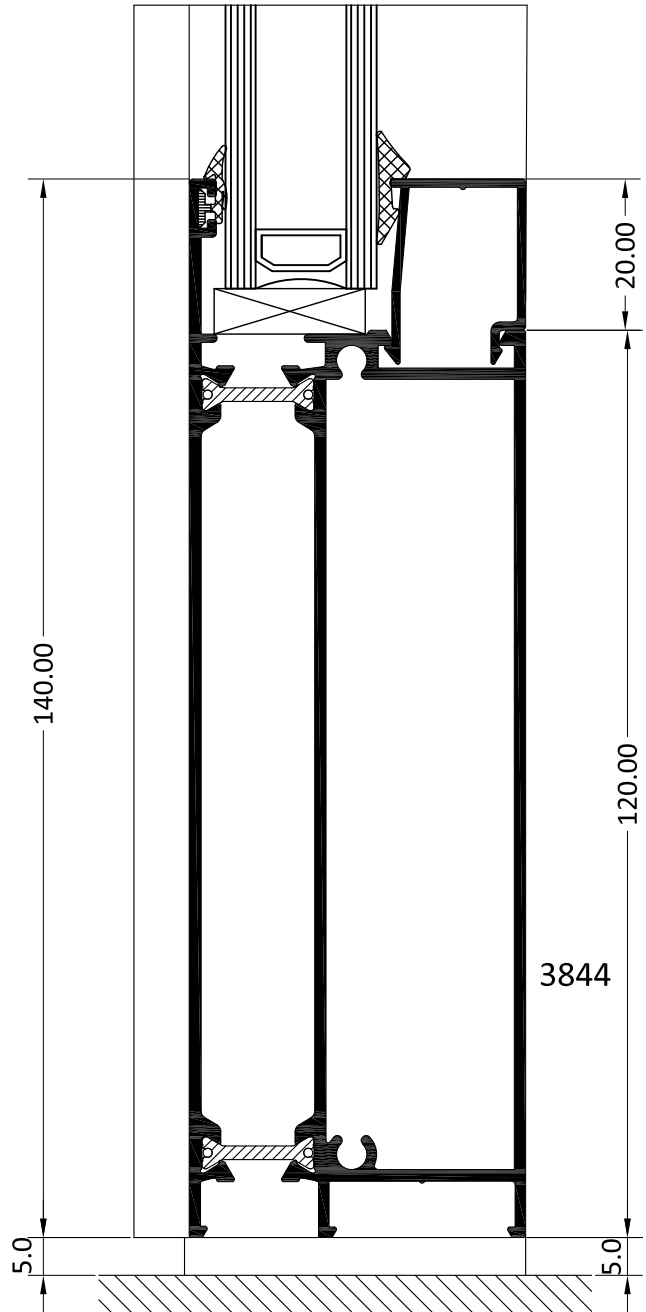


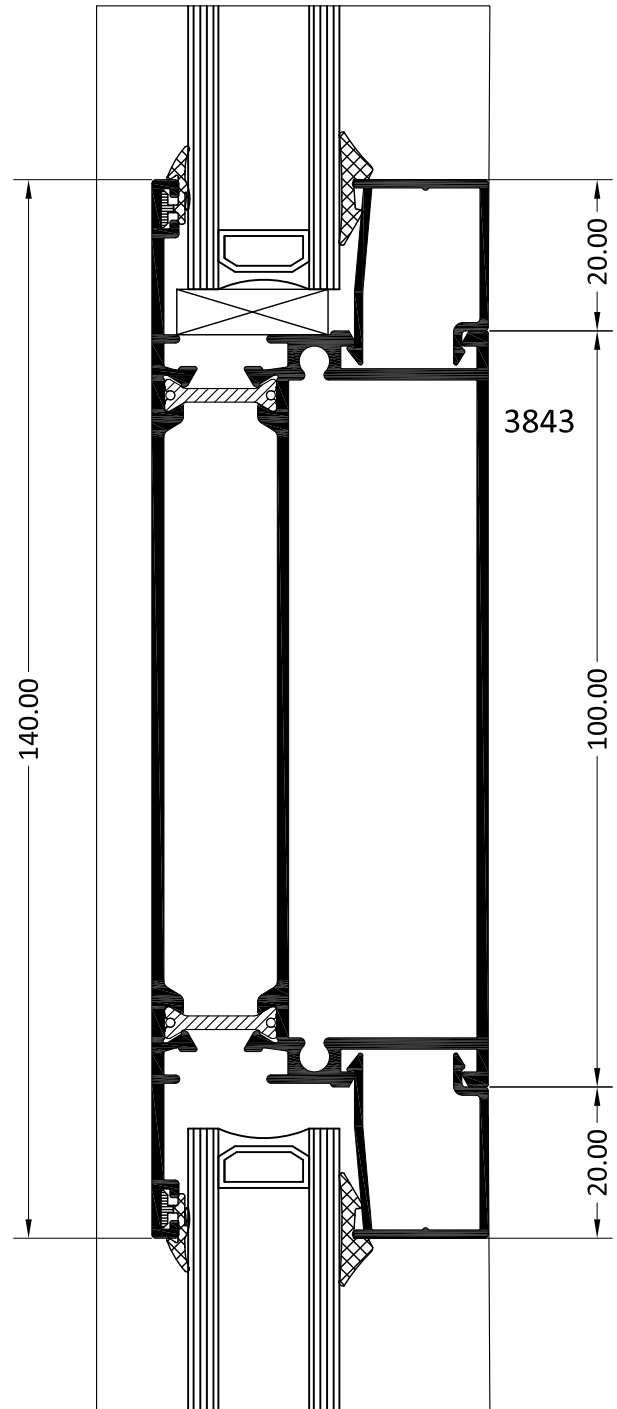
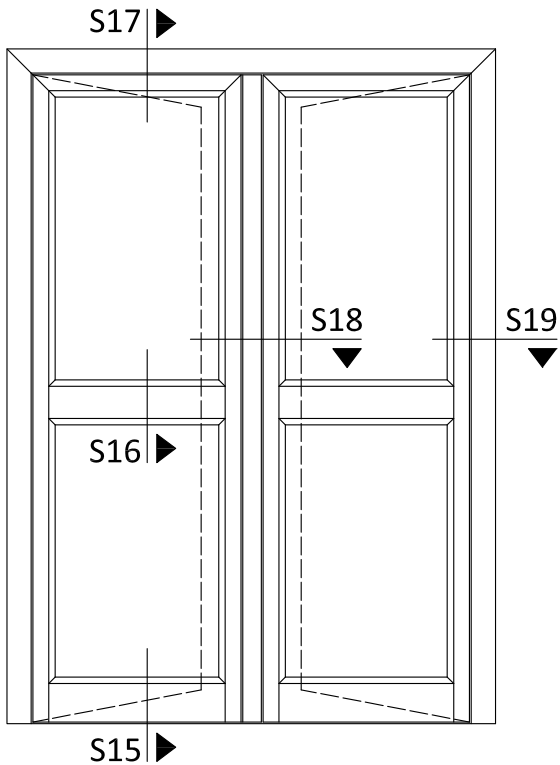
6. SECCIONES - BALCONERA DE DOS HOJAS APERTURA INTERIOR



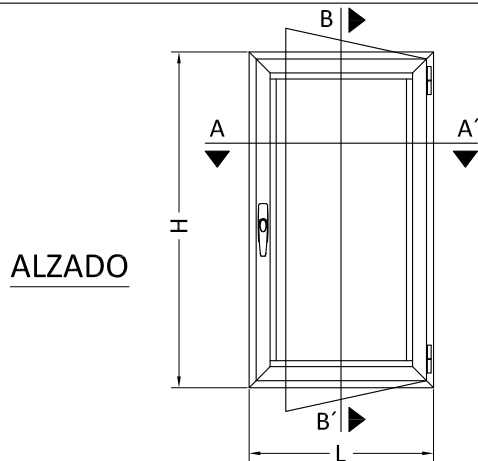
6. SECCIONES - PUERTA DE DOS HOJAS APERTURA EXTERIOR



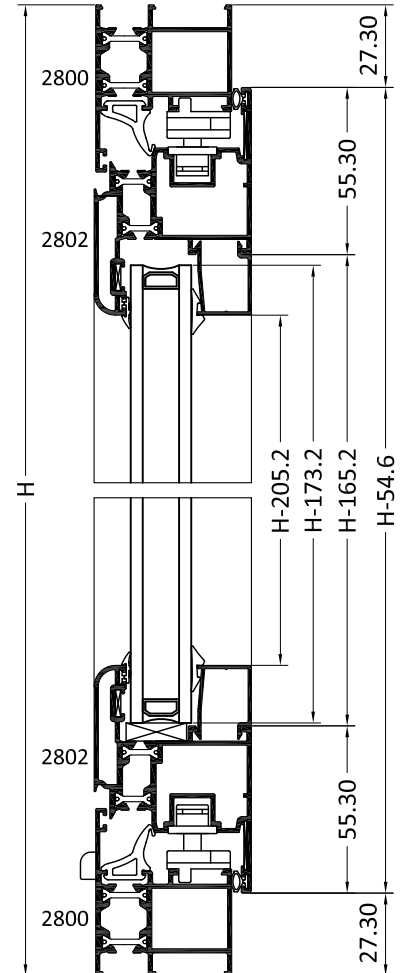
6. SECCIONES - PUERTA DE DOS HOJAS APERTURA EXTERIORALZADOSECCIÓN S15

6. SECCIONES - PUERTA DE DOS HOJAS APERTURA EXTERIORALZADOSECCIÓN S16

7. LISTA DE CORTE - VENTANA DE UNA HOJA



SECCIÓN VERTICAL B-B'



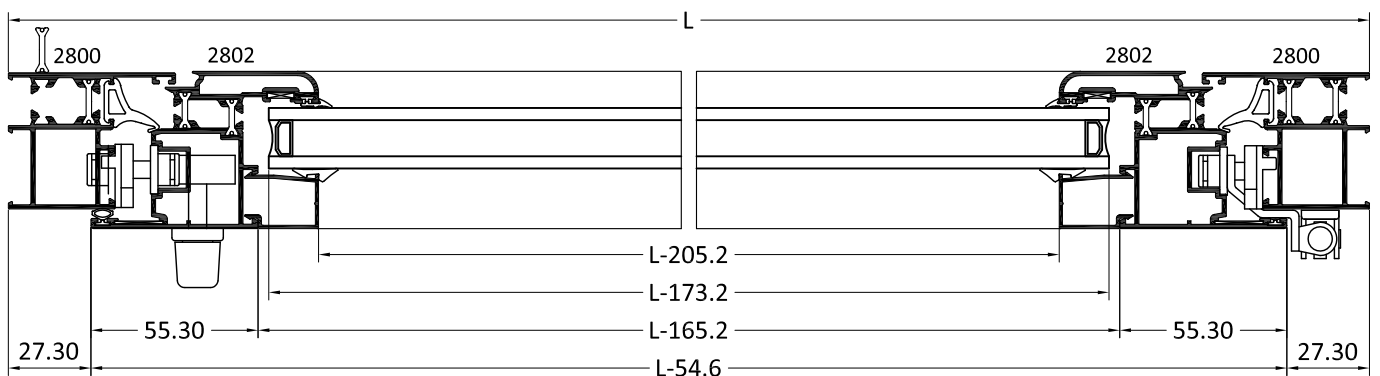
LISTA DE CORTE	PERFIL	DENOMINACIÓN	UDS	CORTE
	2800	Cerco	2	L
	2800	Cerco	2	H
	2802	Hoja curva	2	L-54.6
	2802	Hoja curva	2	H-54.6
	(*)	Junquillo	2	L-165.2
	(*)	Junquillo	2	H-205.2

(*) Para la elección de junquillo consultar tabla de acristalamiento

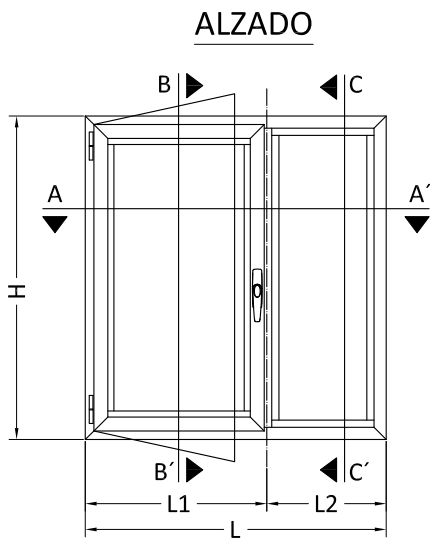
ACCESORIOS	REFERENCIA	DENOMINACIÓN	UDS	CORTE
	300266	Escuadra de bloqueo marco	4	
	300265	Escuadra de bloqueo hoja	4	
	300161	Escuadra alineamiento 16x1	4	
	300180	Escuadra alineamiento ext. hoja	4	
	300163	Tapa salida de agua	2	
	300170	Junta central	2 L-54 + 2 H-54	
	300399	Junta burbuja hoja	2 L-54 + 2 H-54	
	300532	Junta acristalamiento exterior	2 L-190 + 2 H-190	
(**)	Junta acristalamiento interior	2 L-190 + 2 H-190		

(**) Para la elección de la junta de acristalamiento interior consultar hoja de acristalamiento

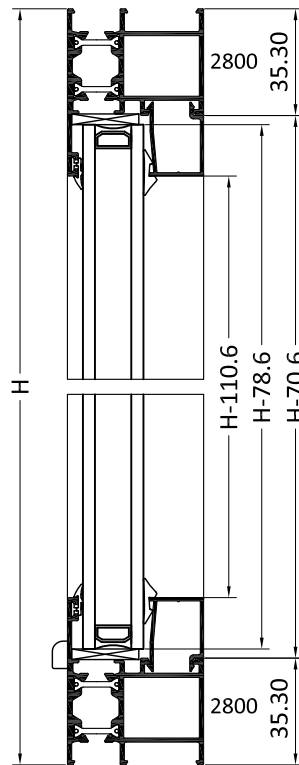
SECCIÓN HORIZONTAL A-A'



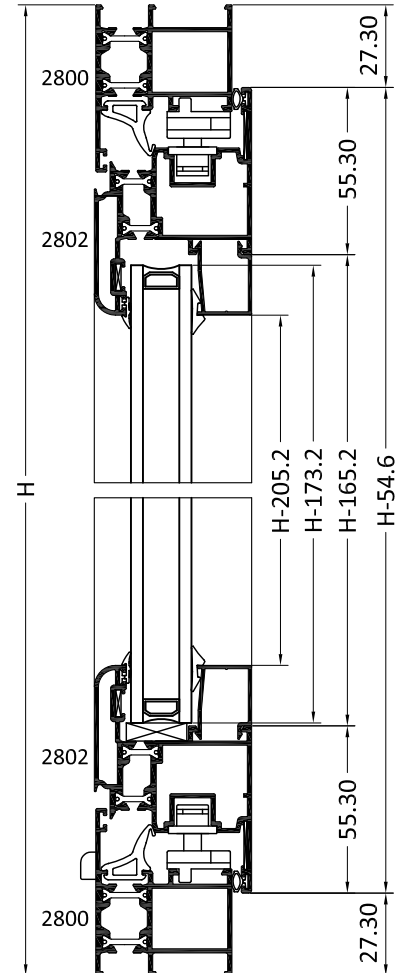
7. LISTA DE CORTE - VENTANA DE UNA HOJA CON FIJO LATERAL



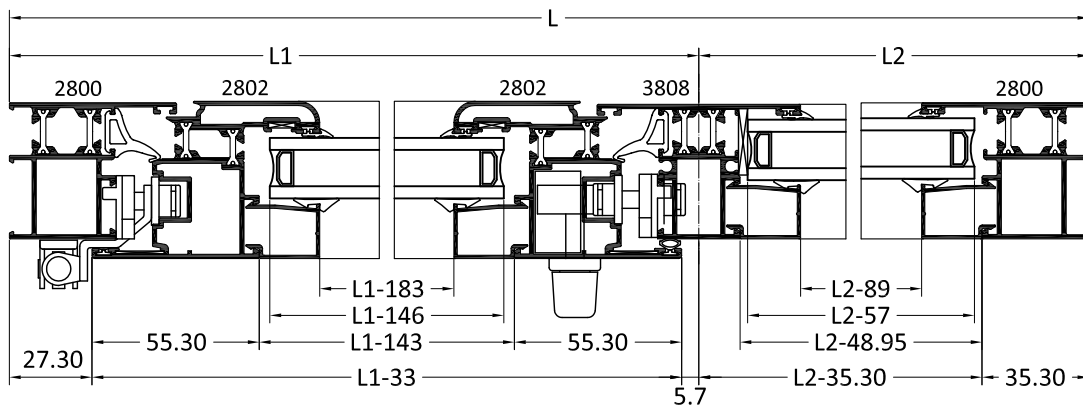
SECCIÓN VERTICAL B-B'



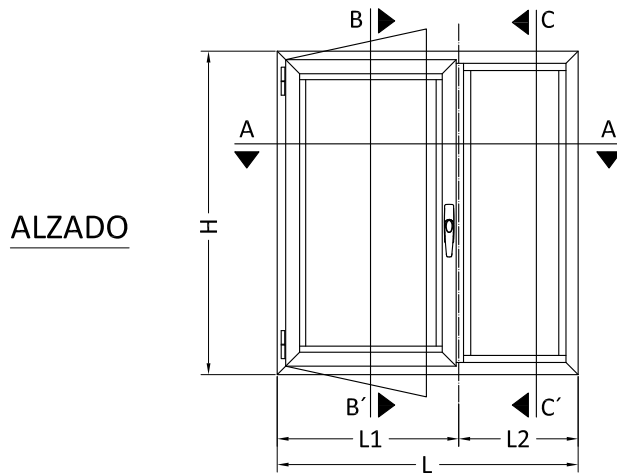
SECCIÓN VERTICAL B-B'



SECCIÓN HORIZONTAL B-B'



7. LISTA DE CORTE - VENTANA DE UNA HOJA CON FIJO LATERAL



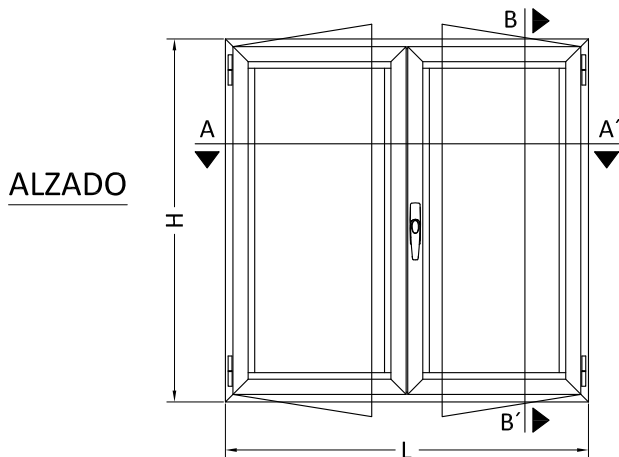
LISTA DE CORTE	PERFIL	DENOMINACIÓN	UDS	CORTE
	2800	Marco	2	
	2800	Marco	2	
	3808	Travesaño 67	1	
	2802	Hoja curva	2	
	2802	Hoja curva	2	
	(*)	Junquillo hoja	2	
	(*)	Junquillo hoja	2	
	(*)	Junquillo fijo	2	
(*)	Junquillo fijo	2		

(*) Para la elección de junquillo consultar tabla de acristalamiento

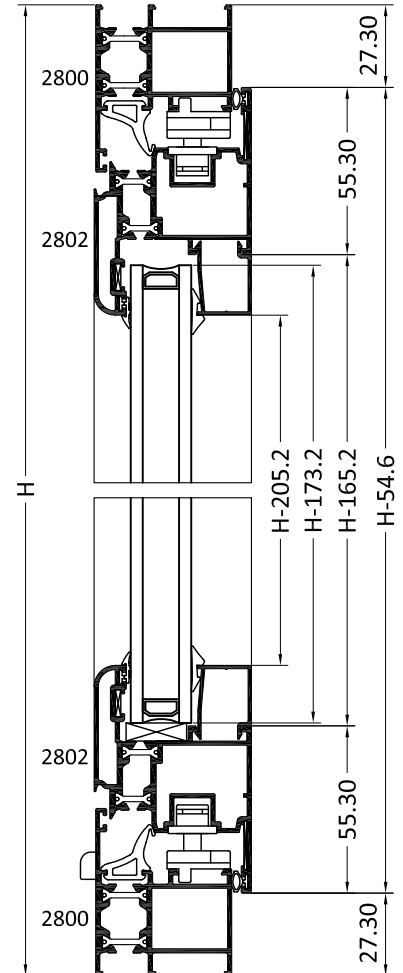
ACCESORIOS	REFERENCIA	DENOMINACIÓN	UDS	CORTE
	300266	Escuadra de bloqueo marco/hoja	4	
	300265	Escuadra de bloqueo hoja	4	
	300440	Unión de T	2	
	300161	Escuadra alineamiento 16x1	4	
	300180	Escuadra alineamiento ext. hoja	4	
	300163	Tapa salida de agua	2	
	300170	Junta central	2 + 2	
	300399	Junta burbuja hoja	2 + 2	
	300532	Junta acristalamiento exterior hoja	2 + 4	
(**)	Junta acristalamiento interior hoja	2 + 4		

(**) Para la elección de la junta de acristalamiento interior consultar hoja de acristalamiento

7. LISTA DE CORTE - VENTANA DE DOS HOJAS



SECCIÓN VERTICAL B-B'



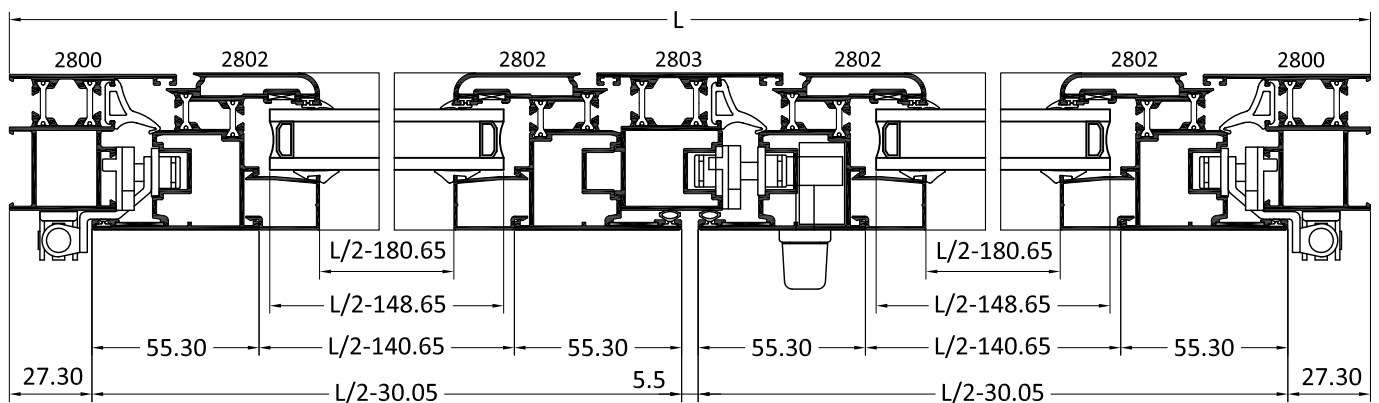
LISTA DE CORTE	PERFIL	DENOMINACIÓN	UDS	CORTE
	2800	Cerco	2	L
	2800	Cerco	2	H
	2802	Hoja curva	4	L/2-30.05
	2802	Hoja curva	4	H-54.6
	2803	Inversor recto	1	H-134.6
	(*)	Junquillo	4	L/2-148.65
	(*)	Junquillo	4	H-205.2

(*) Para la elección de junquillo consultar tabla de acristalamiento

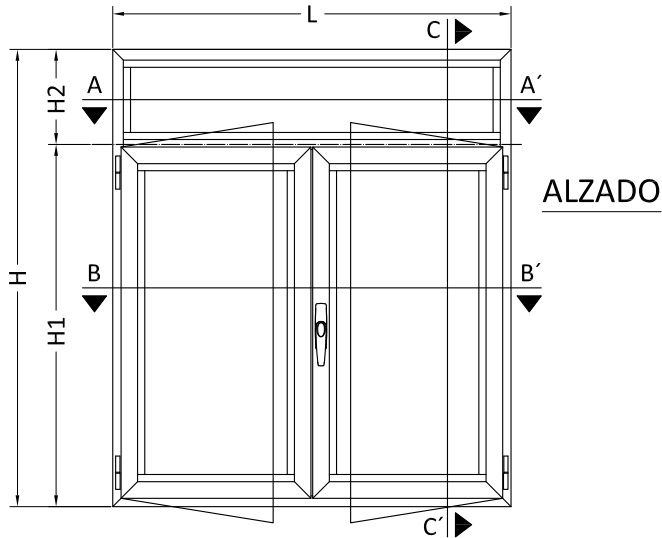
ACCESORIOS	REFERENCIA	DENOMINACIÓN	UDS	CORTE
	300266	Escuadra de bloqueo marco	4	
	300265	Escuadra de bloqueo hoja	8	
	300161	Escuadra alineamiento 16x1	8	
	300180	Escuadra alineamiento ext. hoja	8	
	300270	Juego tapas de inversor	1	
	300163	Tapa salida de agua	2	
	300270	Junta central	2 L-54 + 2 H-54 + 1 H-134	
	300399	Junta burbuja hoja	4 L/2-30 + 4 H-54	
300532	Junta acristalamiento exterior	4 L/2-165 + 4 H-185		
(**)	Junta acristalamiento interior	4 L/2-165 + 4 H-185		

(**) Para la elección de la junta de acristalamiento interior consultar hoja de acristalamiento

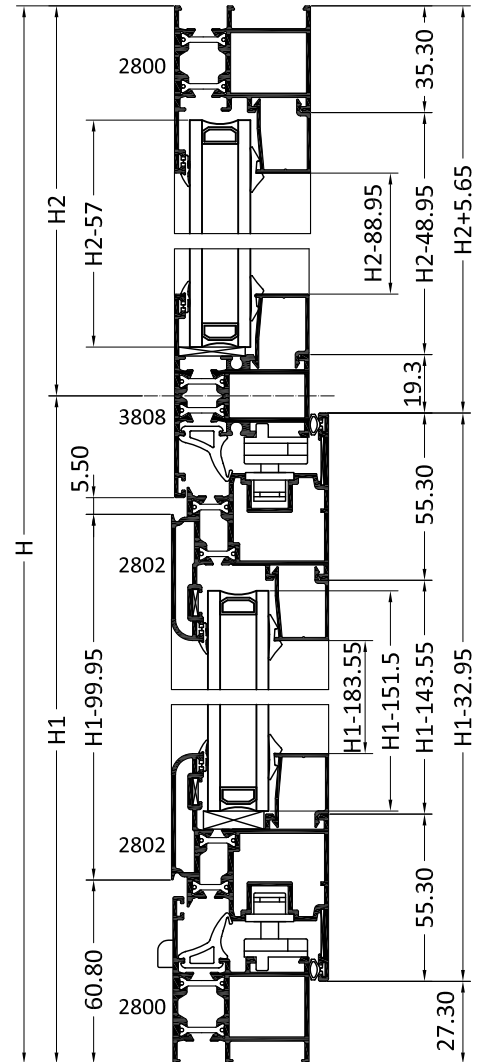
SECCIÓN HORIZONTAL A-A'



7. LISTA DE CORTE - VENTANA DE DOS HOJAS CON FIJO SUPERIOR



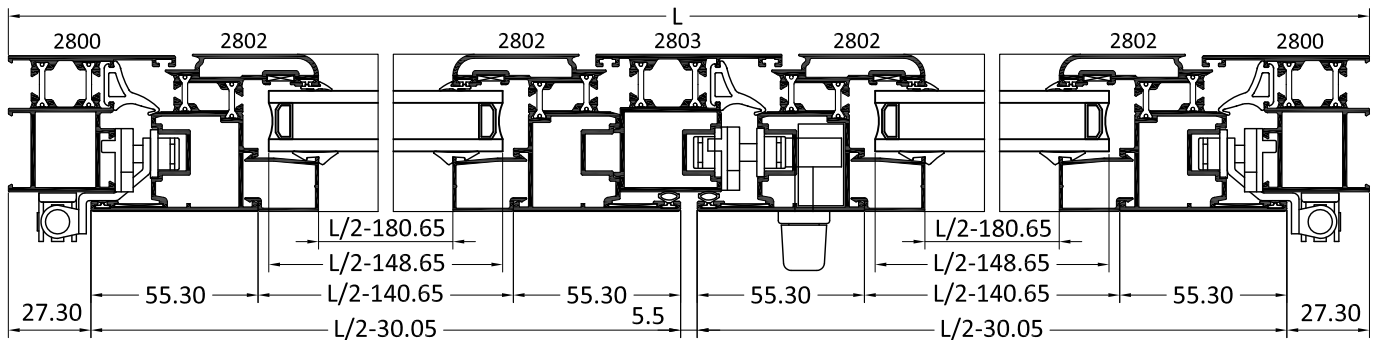
SECCIÓN VERTICAL C-C'



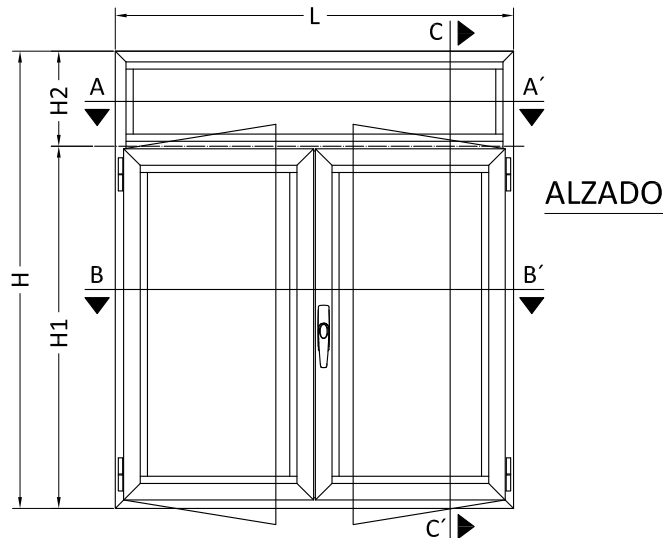
SECCIÓN HORIZONTAL A-A'



SECCIÓN HORIZONTAL B-B'



7. LISTA DE CORTE - VENTANA DE DOS HOJAS CON FIJO SUPERIOR



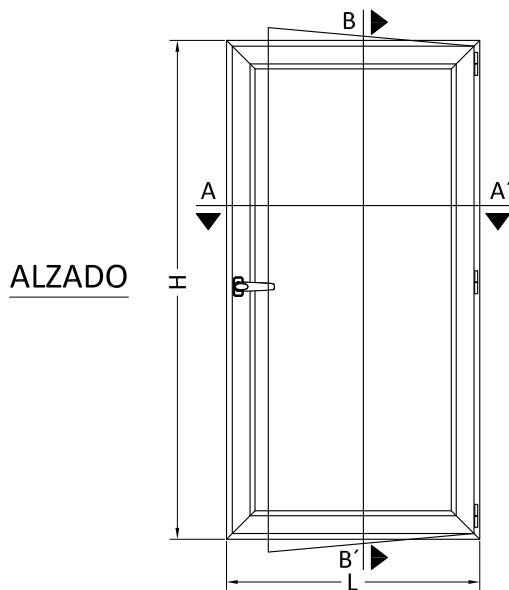
LISTA DE CORTE	PERFIL	DENOMINACIÓN	UDS	CORTE
	2800	Cerco	2	L
	2800	Cerco	2	H
	3808	Travesaño 67	1	L-70.6
	2802	Hoja curva	4	L/2-30.05
	2802	Hoja curva	4	H1-32.95
	2803	Inversor recto	1	H1-99.95
	(*)	Junquillo hoja	4	L/2-140.65
	(*)	Junquillo hoja	4	H1-183.55
	(*)	Junquillo fijo	2	L-70.6
(*)	Junquillo fijo	2	H2-88.95	

(*) Para la elección de junquillo consultar tabla de acristalamiento

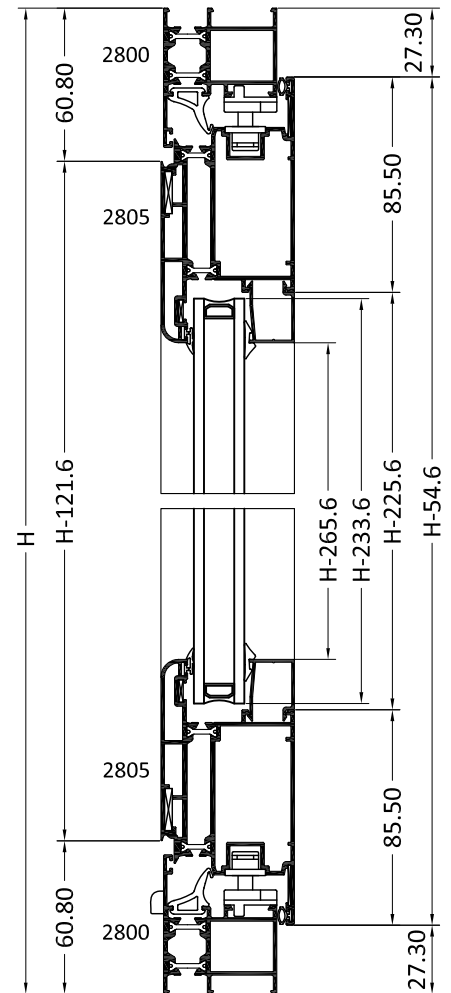
ACCESORIOS	REFERENCIA	DENOMINACIÓN	UDS	CORTE
	300266	Escuadra de bloqueo marco	4	
	300265	Escuadra de bloqueo hoja	8	
	300440	Unión de T	2	
	300161	Escuadra alineamiento 16x1	8	
	300180	Escuadra alineamiento ext. hoja	8	
	300170	Juego tapas de inversor	4	
	300163	Tapa salida de agua	2	
	300270	Junta central	2	L-54 + 2 H-54 + 1 H1-99
	300399	Junta burbuja hoja	4	L/2-30 + 4 H1-33
300532	Junta acristalamiento exterior	4	L-95 + 4 H-94	
(**)	Junta acristalamiento interior	4	L-95 + 4 H-94	

(**) Para la elección de la junta de acristalamiento interior consultar hoja de acristalamiento

7. LISTA DE CORTE - BALCONERA DE UNA HOJA APERTURA INTERIOR



SECCIÓN VERTICAL B-B'



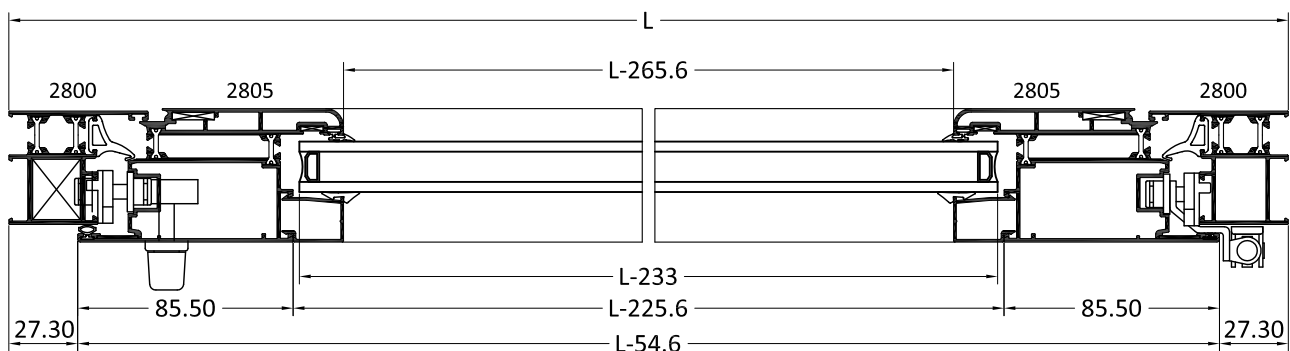
LISTA DE CORTE	PERFIL	DENOMINACIÓN	UDS	CORTE
	2800	Marco	2	L
	2800	Marco	2	H
	2805	Hoja curva de puerta	2	L-54.6
	2805	Hoja curva de puerta	2	H-54.6
	(*)	Junquillo hoja	2	L-225.6
	(*)	Junquillo hoja	2	H-265.6

(*) Para la elección de junquillo consultar tabla de acristalamiento

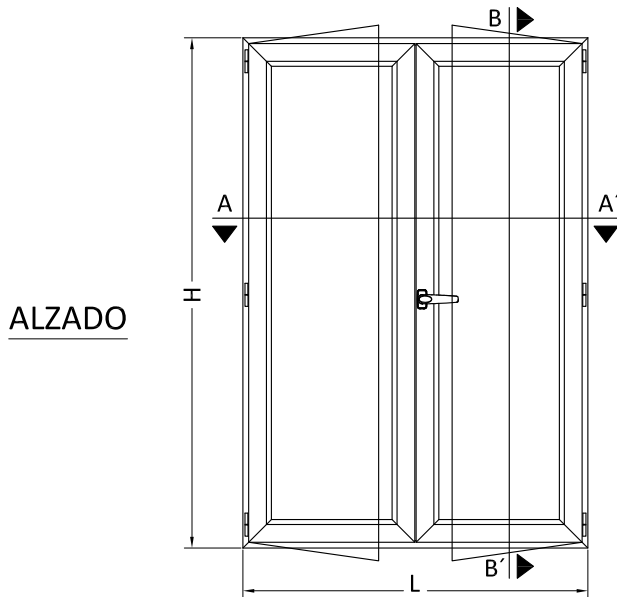
ACCESORIOS	REFERENCIA	DENOMINACIÓN	UDS	CORTE
	300266	Escuadra de bloqueo marco	4	
	300960	Escuadra de bloqueo puerta	4	
	300161	Escuadra alineamiento 16x1	4	
	300003	Escuadra alineamiento ext. hoja	4	
	300180	Escuadra alineamiento ext. hoja	4	
	300163	Tapa salida de agua	2	
	300270	Junta central	2	L-54 + 2 H-54
	300399	Junta burbuja hoja	2	L-54 + 2 H-54
	300532	Junta acristalamiento exterior	2	L-250 + 2 H-250
(**)	Junta acristalamiento interior	2	L-250 + 2 H-250	

(**) Para la elección de la junta de acristalamiento interior consultar hoja de acristalamiento

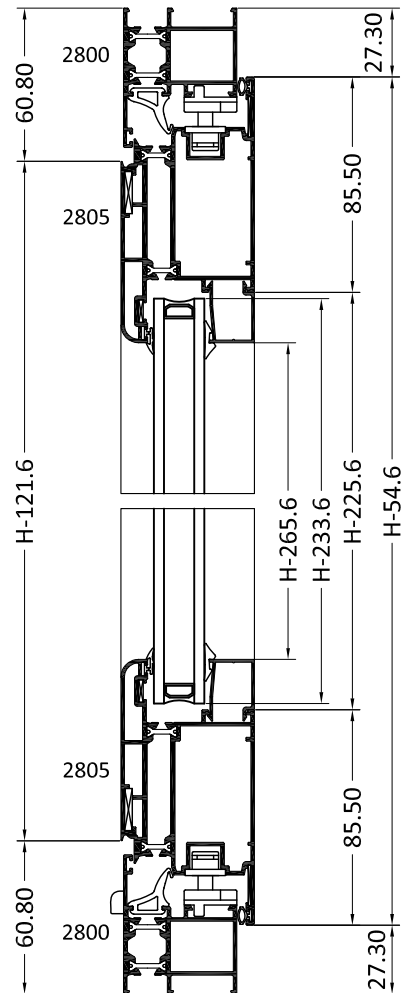
SECCIÓN HORIZONTAL A-A'



7. LISTA DE CORTE - BALCONERA DE DOS HOJAS APERTURA INTERIOR



SECCIÓN VERTICAL B-B'



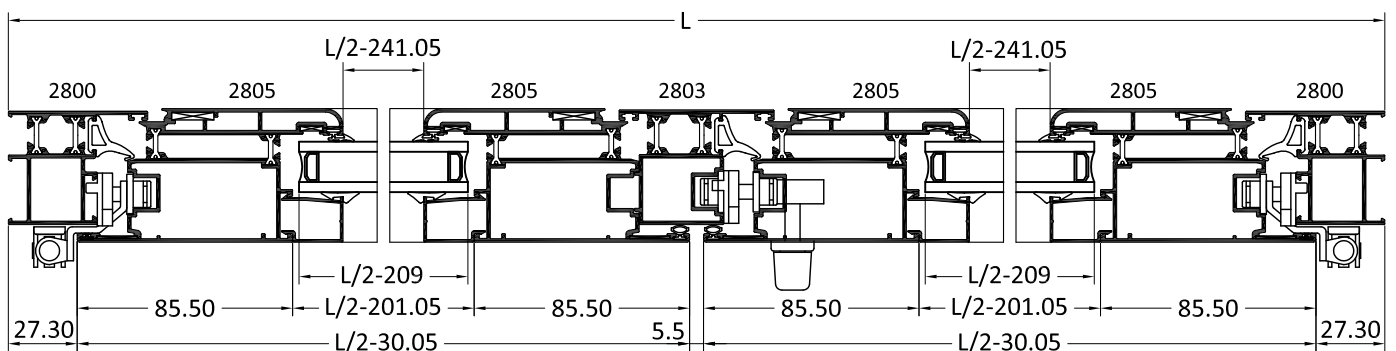
LISTA DE CORTE	PERFIL	DENOMINACIÓN	UDS	CORTE
	2800	Cerco	2	L
	2800	Cerco	2	H
	2805	Hoja curva de puerta	4	L/2-30.05
	2805	Hoja curva de puerta	4	H-54.6
	2803	Inversor recto	1	H-121.6
	(*)	Junquillo	4	L/2-201.05
	(*)	Junquillo	4	H-265.6

(*) Para la elección de junquillo consultar tabla de acristalamiento

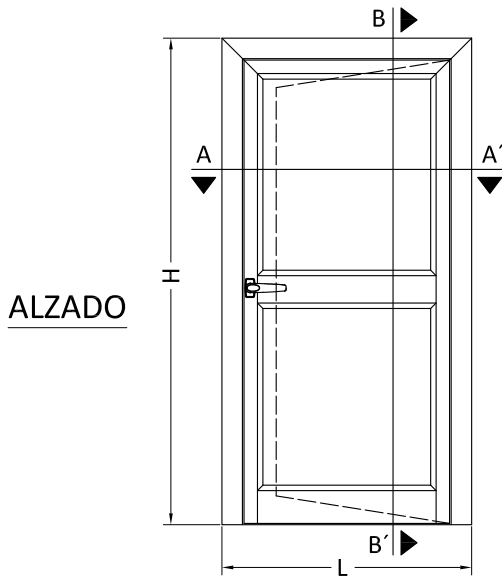
ACCESORIOS	REFERENCIA	DENOMINACIÓN	UDS	CORTE
	300266	Escuadra de bloqueo marco	4	
	300960	Escuadra de bloqueo puerta	8	
	300161	Escuadra alineamiento 16x1	8	
	300003	Escuadra alineamiento ext. hoja	8	
	300180	Escuadra alineamiento ext. hoja	8	
	300170	Juego tapas de inversor	1	
	300163	Tapa salida de agua	2	
	300270	Junta central	2 L-54 + 2 L-54 + 1 H-121.6	
	300399	Junta burbuja hoja	4 L/2-30 + 4 H-54	
300532	Junta acristalamiento exterior	4 L/2-226 + 4 H-250		
(**)	Junta acristalamiento interior	4 L/2-226 + 4 H-250		

(**) Para la elección de la junta de acristalamiento interior consultar hoja de acristalamiento

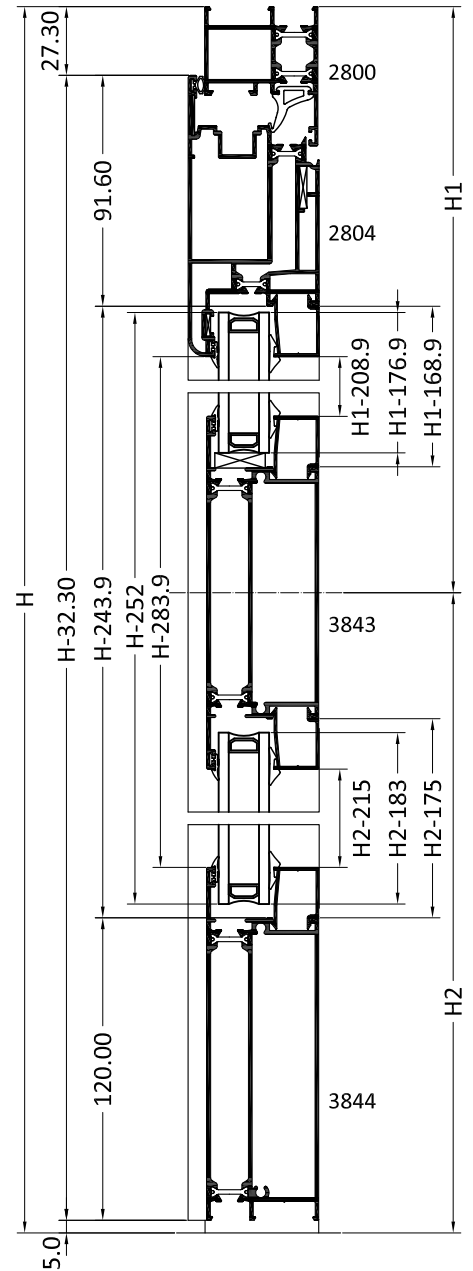
SECCIÓN HORIZONTAL A-A'



7. LISTA DE CORTE - BALCONERA DE UNA HOJA APERTURA EXTERIOR



SECCIÓN VERTICAL B-B'



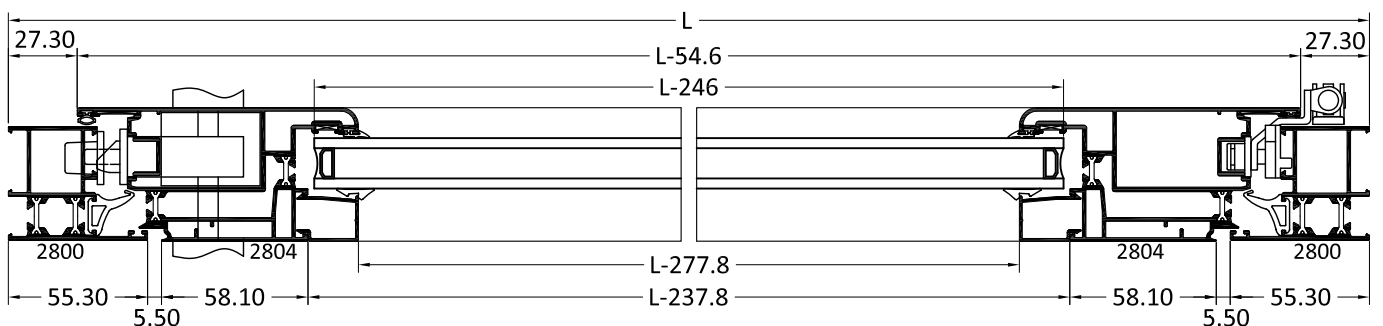
LISTA DE CORTE	PERFIL	DENOMINACIÓN	UDS	CORTE
	2800	Cerco	1	L
	2800	Cerco	2	H
	2804	Hoja curva puerta apertura exterior	1	L-54.6
	2804	Hoja curva puerta apertura exterior	2	H-32.3
	3843	Travesaño 140	1	L-237.8
	3844	Zócalo 140	1	L-237.8
	(*)	Junquillo horizontal	4	L-237.8
	(*)	Junquillo vertical H1	2	H1-208.9
	(*)	Junquillo vertical H2	2	H2-215

(*) Para la elección de junquillo consultar tabla de acristalamiento

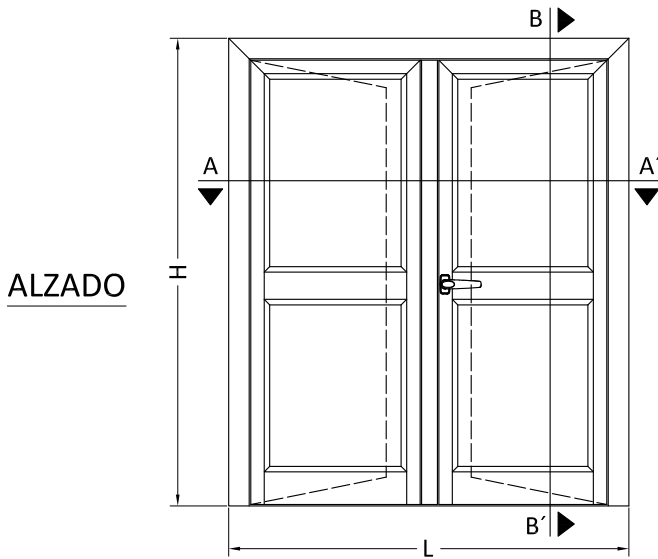
ACCESORIOS	REFERENCIA	DENOMINACIÓN	UDS	
	300265	Escuadra de bloqueo marco	2	
	300960	Escuadra de bloqueo puerta	2	
	300161	Escuadra alineamiento 16x1	2	
	300003	Escuadra alineamiento ext. hoja	2	
	300180	Escuadra alineamiento ext. hoja	2	
	300270	Junta central	1	L-54 + 2 H-54
	300399	Junta burbuja hoja	1	L-54 + 2 H-54
	300532	Junta acristalamiento exterior	4	L-260 + 2 H-265
	(**)	Junta acristalamiento interior	4	L-260 + 2 H-265

(**) Para la elección de la junta de acristalamiento interior consultar hoja de acristalamiento

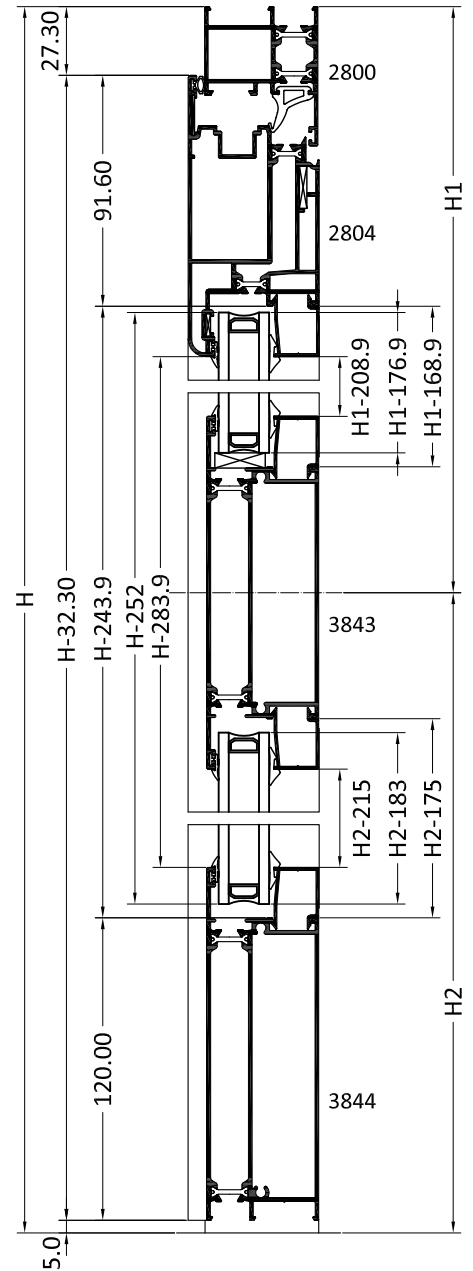
SECCIÓN HORIZONTAL A-A'



7. LISTA DE CORTE - BALCONERA DE DOS HOJAS APERTURA INTERIOR



SECCIÓN VERTICAL B-B'



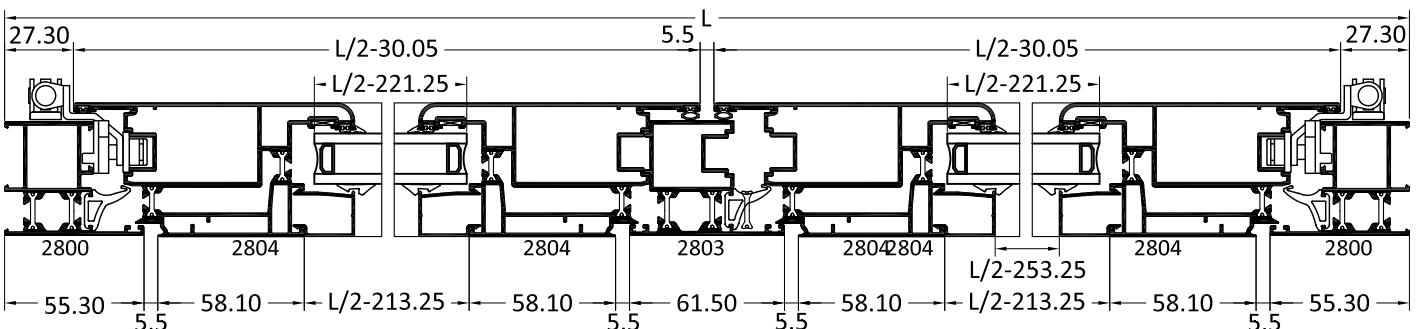
PERFIL	DENOMINACIÓN	UDS	CORTE
2800	Cerco	1	L
2800	Cerco	2	H
2804	Hoja curva puerta apertura exterior	2	L/2-30.05
2804	Hoja curva puerta apertura exterior	4	H-32.3
3809	Inversor recto	1	H-65.8
3843	Travesaño 140	2	L/2-213.25
3844	Zócalo 140	2	L/2-213.25
(*)	Junquillo horizontal	8	L/2-213.25
(*)	Junquillo vertical H1	4	H1-208.9
(*)	Junquillo vertical H2	4	H2-215

(*) Para la elección de junquillo consultar tabla de acristalamiento

REFERENCIA	DENOMINACIÓN	UDS
300265	Escuadra de bloqueo marco	2
300960	Escuadra de bloqueo puerta	4
300161	Escuadra alineamiento 16x1	4
300003	Escuadra alineamiento ext. hoja	4
300180	Escuadra alineamiento ext. hoja	4
300170	Juego tapas de inversor	1
300270	Junta central	2 L-54 + 2 L-54 + 1 H-66
300399	Junta burbuja hoja	2 L/2-30 + 4 H-32
300532	Junta acristalamiento exterior	4 L-276 + 4 H-265
(**)	Junta acristalamiento interior	4 L-276 + 4 H-265

(**) Para la elección de la junta de acristalamiento interior consultar hoja de acristalamiento

SECCIÓN HORIZONTAL A-A'



EXTRUSIONES DE TOLEDO, S.A. se reserva el derecho de modificar o eliminar cualquiera de sus perfiles, accesorios o juntas del sistema sin previo aviso.

EXTRUSIONES DE TOLEDO, S.A. no se hace responsable de las posibles erratas tipográficas de este catálogo y recomienda al cliente que, antes de realizar cualquier pedido, verifique que las referencias aparecidas en el mismo son las correctas.

Las medidas de corte están expresadas en milímetros y se recomienda comprobar antes de cortar por primera vez.